



## Holzenergie

PD Dr. Thomas Nussbaumer, Dipl. Masch.-Ing. ETH,  
Verenum, Langmauerstrasse 109, CH-8006 Zürich

Der Beitrag entstand mit Unterstützung des Bundesamts für Energie

Teil 2b: Holzpellets und Pelletheizungen

1 Wieso Holzpellets ?	
2 Potenzial und Herstellung	2
3 Eigenschaften von Holzpellets	3
4 Energiedichte und Lagervolumen	3
5 Lieferformen	4
6 Normen	4
7 Energie- und Ökobilanz	5
8 Anwendungsgebiete	7
9 Pellethandling und -lagerung	9
10 Verbrennung von Holzpellets	11
11 Feuerungstypen	12
12 Kosten	14
13 Zusammenfassung und Ausblick	14
14 Literatur	15
15 Adressen	16

Übersicht und Teile 1 bis 3 im Ordner Nr. 8  
Code BHMSV 00500 und 00550

### Teil 2b: Holzpellets und Pelletheizungen

Pelletfeuerungen sind eine interessante Möglichkeit zur energetischen Nutzung von Holz für Heizzwecke. Sie ermöglichen bereits bei kleinen Leistungen einen bequemen und automatisierten Betrieb. Moderne Pelletheizungen verfügen über eine automatische Zündung und erreichen dank der Homogenisierung des Brennstoffs zu einem Granulat mit konstantem Heizwert eine emissionsarme Verbrennung.

Holzpellets werden zum Beispiel aus Sägemehl oder Hobelspänen hergestellt. Für Pelletöfen werden sie in Säcken angeliefert und von Hand in ein Tagessilo gefüllt. Ein Pelletofen im Wohnbereich kann als Alternative zu einem handbeschickten Holzofen eingesetzt werden und mit einem Sichtfeuer auch optische Akzente setzen. Pelletkessel werden dagegen mechanisch beschickt und verfügen über ein Brennstoffsilos für einen Jahresbedarf. Ein Pelletkessel ist somit eine Alternative zu einer Heizung mit Öl, Gas oder Wärmepumpe. Zur Bedienung ist lediglich eine periodische Reinigung und Entaschung notwendig. Pelletheizungen verbinden somit die Vorteile des erneuerbaren Energieträgers Holz mit denjenigen einer automatischen Heizung. Gerade mit zunehmender Optimierung der Gebäudehüllen ergeben sich für Pelletheizungen interessante Anwendungsgebiete, da sie für kleine Leistungen geeignet und kostengünstig verfügbar sind.

Im Beitrag werden Herstellung, Lagerung und Ökobilanz von Holzpellets behandelt, Funktion und Einsatzgebiete der Feuerungstypen beschrieben und Hinweise zur Planung gegeben. Für die Grundlagen wird auf die vorhergehenden Beiträge zur Holzenergie in der Baudoc verwiesen. Der vorliegende Teil 2b ergänzt den Teil 2 vom November 2000, da in der Zwischenzeit eine rasche Entwicklung der Pelletheizungen stattgefunden und das Interesse stark zugenommen hat.

#### 1 Wieso Holzpellets?

Die Herstellung von Holzpellets aus Restholz kann die Wertschöpfung in der Holzverarbeitenden Industrie verbessern und damit auch den Einsatz von Holz als natürlichem Werkstoff fördern. Die Energiegewinnung aus Restholz unterstützt die Ziele der Schweizerischen Energiepolitik, welche nebst Energiesparen den Einsatz erneuerbarer Energien fördert. Gleichzeitig sind Pelletfeuerungen dank der geringen Emissionen eine vorteilhafte Möglichkeit zur Holzenergienutzung. Im Vergleich zu handbeschickten Holzfeuerungen ist zudem besser gewährleistet, dass keine unzulässigen Brennstoffe mit entsprechender

## Energie du bois

Thomas Nussbaumer, privat-docent, ingénieur-mécanicien dipl. EPF,  
Verenum, Langmauerstrasse 109, CH-8006 Zurich

Ce document a été réalisé avec l'appui de l'Office fédéral de l'énergie OFEN.

Partie 2b: granulés de bois et installations  
de chauffage à granulés de bois

1 Pourquoi des granulés de bois?	
2 Potentiel et production	2
3 Caractéristiques des granulés de bois	3
4 Densité énergétique et volume de stockage	3
5 Formes de livraison	4
6 Normes	4
7 Bilan énergétique et écologique	5
8 Domaines d'application	7
9 Handling et stockage des granulés de bois	9
10 Combustion des granulés de bois	11
11 Types de poêles et chaudières	12
12 Coûts	14
13 Récapitulation et perspectives	14
14 Bibliographie	15
15 Adresses	16

Aperçu général et parties 1 à 3 du classeur No 8  
Code BHMSV 00500 und 00550

### Partie 2b: Granulés de bois et installations de chauffage à granulés de bois

Les installations de chauffage à granulés de bois représentent une possibilité intéressante pour exploiter l'énergie du bois. Pour de faibles puissances déjà, elles se prêtent à un service automatisé très commode. Les installations modernes disposent d'un allumage automatique et assurent une combustion pauvre en émissions grâce à l'homogénéisation du combustible en des granulés à pouvoir calorifique constant.

Les granulés de bois sont par exemple produits à partir de sciure ou de copeaux. Pour alimenter un poêle, ils sont livrés en sac et introduits manuellement dans un silo journalier. Un poêle à granulés de bois d'appartement peut s'utiliser comme variante à un poêle à bois à chargement manuel et créer différents accents optiques moyennant une flamme apparente. Les chaudières à granulés de bois sont par contre chargées mécaniquement et disposent d'un silo à combustible capable de couvrir les besoins annuels de l'installation. Une chaudière à granulés de bois peut donc se substituer à une chaudière à mazout, une chaudière à gaz ou une pompe à chaleur. L'entretien se limite à un nettoyage et une évacuation périodiques des cendres. Les installations de chauffage à granulés de bois allient par conséquent les avantages du bois, ressource énergétique renouvelable, à ceux d'une installation de chauffage automatique. Avec l'optimisation toujours plus performante de l'enveloppe des bâtiments, des domaines d'application très intéressants s'ouvrent aux installations de chauffage à granulés de bois, car celles-ci conviennent pour de faibles puissances et sont proposées à des prix avantageux.

Le présent article traite de la production, du stockage et de l'écobilan des granulés de bois, du fonctionnement et du domaine d'application des différents types de poêles et chaudières ainsi que des paramètres propres à la planification. Pour les éléments de base, il est renvoyé aux articles précédents de la Baudoc consacrés à l'énergie du bois. La présente partie 2b complète la partie 2 de novembre 2000, car les installations de chauffage à granulés de bois ont entre-temps connu un rapide développement et l'intérêt pour celles-ci a fortement progressé.

#### 1 Pourquoi des granulés de bois?

La production de granulés de bois à partir de déchets ligneux permet d'améliorer la rentabilité de l'industrie transformatrice du bois et par conséquent de promouvoir l'utilisation du bois comme matière première naturelle. La production d'énergie à partir de déchets ligneux encourage les objectifs de la politique énergétique suisse qui entend promouvoir l'utilisation d'énergies renouvelables parallèlement à la réalisation d'économies d'énergie. Simultanément, les installations de chauffage à granulés de bois constituent, grâce à leurs faibles émissions, une possibilité intéressante pour exploiter l'énergie du bois.

Umweltbelastung eingesetzt werden. Im weiteren sind Pelletfeuerungen gut geeignet zur Beheizung von energetisch optimierten Gebäuden, da sie auch für kleine Leistungen ausgeführt und betrieben werden können. Schliesslich ist der Platzbedarf für die Brennstofflagerung dank der hohen Energiedichte wesentlich kleiner als bei anderen Holzfeuerungen.

## 2 Potenzial und Herstellung

In der Schweiz fallen nach Schätzung von Holzindustrie Schweiz jährlich rund 180 000 Tonnen Sägemehl und Hobelspäne an, die für die Pelletproduktion geeignet sind und heute nur teilweise genutzt werden [1, 2]. Dieses naturbelassene Restholz ermöglicht die Versorgung von 45 000 Einfamilienhäusern mit einem Bedarf von je 4 t Pellets (entsprechend 2 000 Liter Heizöl) pro Jahr. Holzpellets könnten damit rund 0,37 % des schweizerischen Gesamtenergieverbrauchs decken (Tabelle 1) [3]. Demgegenüber werden heute erst rund 6 000 bis 8 000 Tonnen Pellets genutzt, so dass ein erhebliches zusätzliches Potenzial zur Pelletproduktion und für Pelletfeuerungen besteht. Die Produktionskapazitäten sind in der Schweiz vorhanden oder können bei entsprechender Nachfrage umgehend erhöht werden. Holzpellets sind damit eine sinnvolle Ergänzung zu den klassischen Energieholzsortimenten, und ihre Anwendung wird in den kommenden Jahren an Bedeutung gewinnen.

Zur Herstellung von Pellets aus Sägemehl ist eine Trocknung des Rohmaterials erforderlich, während Hobelspäne trocken anfallen und meist direkt verpresst werden können. Beide Materialien fallen bereits in zerkleinerter Form an, so dass höchstens noch eine Feinzerkleinerung erforderlich ist. Abbildung 1 zeigt den typischen Aufbau einer Pelletieranlage mit vorgeschaltetem Trockner für feuchtes Rohmaterial.

Tabelle 1  
Nutzung von Energieholz in der Schweiz: Angaben zum Verbrauch 1998 und zum verfügbaren Potenzial [1, 2, 3].  
GEV = Gesamtenergieverbrauch der Schweiz angegeben als Endenergie.

	Nutzung 1998		Potenzial	
	PJ	Anteil am GEV	PJ	Anteil am GEV
Waldholz	9.5	1.1 %	27.6	3.2 %
Restholz	9.5	1.1 %	9.5	1.2 %
Altholz	1.7	0.2 %	6.0	0.7 %
<b>Holz total (Wald-, Rest- und Altholz)</b>	<b>20.6</b>	<b>2.4 %</b>	<b>43.2</b>	<b>5.0 %</b>
<b>Holzpellets</b>	<b>0.1</b>	<b>0.01 %</b>	<b>3.2</b>	<b>0.37 %</b>
Gesamtenergieverbrauch	861	100 %	861	100 %

Comparativement à des installations à chargement manuel, elles garantissent en outre beaucoup mieux que l'on n'utilisera pas des combustibles prohibés avec pollution correspondante de l'environnement. Par ailleurs, des installations à granulés de bois conviennent très bien pour chauffer des bâtiments optimisés énergétiquement, car elles sont également proposées dans des versions prévues pour couvrir de faibles puissances. Grâce à une densité énergétique élevée, la place nécessaire pour le stockage du combustible est par ailleurs sensiblement moindre que celle nécessitée par d'autres installations de chauffage au bois.

## 2 Potentiel et production

Conformément aux estimations de l'industrie suisse du bois, notre pays produit chaque année près de 180 000 tonnes de sciure et de copeaux qui conviennent pour la production de granulés de bois et ne sont que partiellement utilisés aujourd'hui [1,2]. Ces déchets ligneux naturels permettraient d'approvisionner 45 000 villas familiales à raison de 4 tonnes de granulés de bois par villa (correspondant à 2 000 litres d'huile de chauffage) par année. Les granulés de bois pourraient ainsi couvrir approximativement 0,37 % de la consommation énergétique totale de la Suisse (tableau 1) [3]. Actuellement, la consommation n'est que de 6 000 à 8 000 tonnes de granulés de bois par année, ce qui démontre qu'il existe un potentiel supplémentaire considérable en matière de production de granulés de bois et d'installations de chauffage à granulés de bois. En Suisse, la capacité de production existe ou peut même être immédiatement augmentée en cas de demande correspondante. Les granulés de bois constituent ainsi un complément intéressant quant aux différentes formes classiques d'énergie du bois, et leur utilisation est appelée à prendre de plus en plus d'importance au cours des années prochaines.

Pour produire des granulés de bois à partir de sciure, il est indispensable de sécher celle-ci, alors que des copeaux sont secs et peuvent généralement se comprimer directement. Les deux matières de base se présentent sous une forme déjà déshydratée, de sorte que seul un broyage fin est tout au plus nécessaire. L'illustration 1 présente une installation de production de granulés de bois avec séchoir en amont pour séchage d'une matière première humide.

Tableau 1  
Utilisation de bois d'énergie en Suisse: données relatives à la consommation en 1998 et potentiel disponible [1, 2, 3].  
CET = consommation énergétique totale de la Suisse indiquée comme énergie finale.

	Consommation 1998		Potenzial	
	PJ	Part à CET	PJ	Part à CET
Bois de forêt	9.5	1.1 %	27.6	3.2 %
Résidus ligneux	9.5	1.1 %	9.5	1.2 %
Vieux bois	1.7	0.2 %	6.0	0.7 %
<b>Total (bois de forêt, résidus ligneux, vieux bois)</b>	<b>20.6</b>	<b>2.4 %</b>	<b>43.2</b>	<b>5.0 %</b>
<b>Granulés de bois</b>	<b>0.1</b>	<b>0.01 %</b>	<b>3.2</b>	<b>0.37 %</b>
Consommation énergétique totale	861	100 %	861	100 %

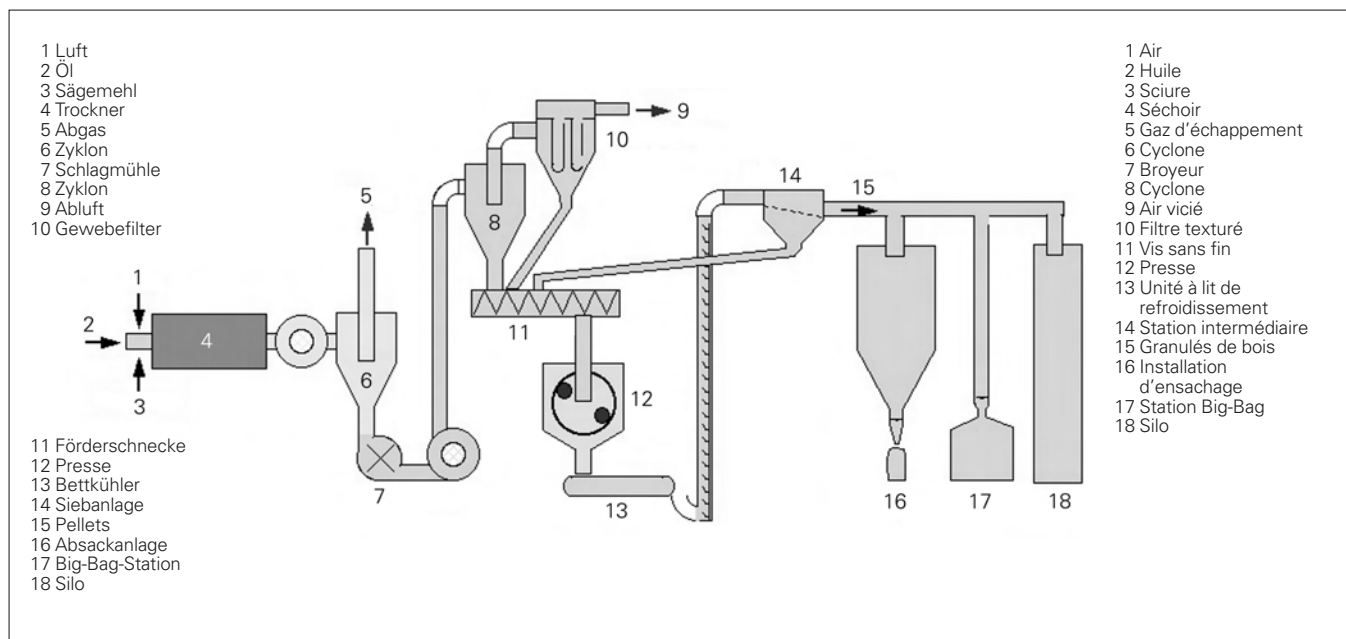


Abbildung 1  
Holzpelletieranlage mit Trockner und Ringmatrizenpresse mit einer Leistung von rund 3 t/h.

Illustration 1:  
Installation de production de granulés de bois avec séchoir et presse matricielle annulaire d'un débit d'environ 3 t/h.

### 3 Eigenschaften von Holzpellets

Holzpellets sind zylindrische Presslinge, die unter Druck aus trockenen Holzspänen gepresst werden. Sie weisen einen Durchmesser von 4 mm bis 10 mm auf, nach Swisspellet-Standard von 5 mm bis 7 mm. Die Länge beträgt 10 mm bis 50 mm. Im Vergleich zu Holzschnitzeln und Stückholz weisen Holzpellets folgende Vorteile auf:

- homogene Eigenschaften
- geringe Feuchte (Wassergehalt 10 %)
- hoher und konstanter Heizwert (17–18 MJ/kg = 5 kWh/kg)
- dank hoher Energiedichte geringes Transport- und Lagervolumen (3–4 x kleiner als Schnitzel)
- gute Riesel- und Einblaseigenschaften
- gute Dosierbarkeit
- kleine Leistungen möglich
- einfache automatische Zündung möglich
- definierter Brennstoff verhindert unzulässige Brennstoffe.

Nachteile von Pellets sind dagegen:

- Pellets sind hygroskopisch und nehmen rasch Feuchtigkeit auf
- können aufquellen und zerfallen
- erhöhte Gefahr der Verschlackung, da hohe Temperaturen im Glutbett erreicht werden
- Herstellungsaufwand verursacht Vorleistungen
- Verfügbarkeit
- Sichtfeuer eingeschränkt
- Zusatzfunktionen wie grillieren oder backen nicht möglich



### 3 Caractéristiques des granulés de bois

Les granulés de bois sont des granulés de bois cylindriques comprimés à base de copeaux secs. Ils ont un diamètre de 4 à 10 mm, resp. de 5 à 7 mm selon le standard suisse. Leur longueur est de 10 à 50 mm. Comparativement à des copeaux et du bois bûché, les granulés de bois présentent les avantages suivants:

- Caractéristiques homogènes
- Faible teneur en humidité (teneur en eau de 10 %)
- Pouvoir calorifique élevé et constant (17–18 MJ/kg = 5 kWh/kg)
- Faible volume de transport et de stockage grâce à une densité énergétique élevée (3–4 fois inférieur à celui de copeaux de bois)
- Bonnes caractéristiques de ruissellement et d'insufflation
- Bonne aptitude au dosage
- Possibilité de travailler avec de faibles puissances
- Possibilité de prévoir un allumage automatique simple
- Combustible bien défini excluant toute possibilité d'utilisation d'un combustible prohibé

Les granulés de bois présentent par contre les inconvénients suivants:

- Les granulés de bois sont hygroskopiques et absorbent rapidement l'humidité
- Les granulés de bois peuvent gonfler et se désagréger
- Risque accru de scorification, car il est possible d'atteindre de très hautes températures dans le lit incandescent
- La production des granulés de bois nécessite des prestations préliminaires
- Disponibilité
- Visibilité restreinte de la flamme
- Impossibilité de prévoir des fonctions supplémentaires telles que cuisson ou grillage

Abbildung 2

Zerfall von Pellets in Wasser: Links: Frische Pellets, Mitte: Beginn des Zerfalls nach 30 Sekunden, rechts: nach 1 bis 2 Minuten sind die Pellets vollständig aufgelöst.

Illustration 2

Désagrégation de granulés de bois dans l'eau: à gauche: granulés de bois frais, au milieu: début de la désagrégation après 30 secondes, à droite: après 1 à 2 minutes, les granulés de bois sont complètement désagregés.

### 4 Energiedichte und Lagervolumen

Durch die Verdichtung unter Druck wird eine Kompaktierung zu einer Materialdichte von rund 1,2 kg/dm<sup>3</sup> erzielt. Pellets weisen damit eine höhere Dichte auf als Holz. Die Bindung unter Druck erfolgt durch im Holz natürlich vorhandene Stoffe wie Lignin, und sie wird teilweise durch Zugabe von Wasserdampf unterstützt. Das Schüttgewicht beträgt rund 650 kg/m<sup>3</sup>. Der Energieinhalt ist mit 3200 kWh pro Schüttkubikmeter rund drei- bis viermal grösser als von Holzschnitzeln. Dank der Pelletierung können somit Kosteneinsparungen beim Silo und Transport erzielt werden. Der Energieinhalt von 2 kg Pellets entspricht 1 Liter Heizöl.

Tabelle 2

Energiedichte und Lagervolumen verschiedener Brennstoffe.  $H_u$  = Heizwert,  $H_{u\text{atro}}$  = Heizwert für  $w = 0$  %. Bei Holzschnitzeln und Holzpellets entspricht die Transportdichte der Schüttdichte, bei Stückholz der Stapeldichte.

Brennstoff	Art	$H_{u\text{atro}}$ MJ/kg kWh/kg	$H_u$ kWh/kg	Dichte kg/m <sup>3</sup>	Transportdichte kg/m <sup>3</sup>	Energiedichte kWh/m <sup>3</sup>	Lagervolumen (Öl = 1)
Holzschnitzel w = 20%	Fi/Ta	19,0	5,3	440	200	740	13,5
	Buche	18,1	5,0	670	270	1000	10
		5,0	3,7	670	270	1000	10
Stückholz w = 20%	Fi/Ta	19,0	5,3	550	400	1500	6,7
	Buche	18,1	5,0	750	540	2000	5
		5,0	3,7	750	540	2000	5
Holzpellets w = 8%	5–7 mm	18,5	5,1	1200	650	3200	3
Heizöl	EL	42,6	11,8	850	850	10 000	1

	Energiedichte MWh/m <sup>3</sup>	Lagervolumen (–)
Holzschnitzel	0,7–1	1
Stückholz	1,5–2	2
Holzpellets	3,2	3–4
Heizöl	10	10

Abbildung 3  
Vergleich von Energiedichte und Lagervolumen.

### 4 Densité énergétique et volume de stockage

Le compactage sous pression permet de parvenir à une densité d'environ 1,2 kg/dm<sup>3</sup>. Les granulés de bois présentent ainsi une densité supérieure à celle du bois. La liaison sous pression s'opère moyennant des substances naturelles présentes dans le bois (par exemple lignine) ainsi que par adjonction de vapeur d'eau. La densité en vrac est d'environ 650 kg/m<sup>3</sup>. Avec 3200 kWh par mètre cube de granulés de bois en vrac, la teneur énergétique est trois à quatre fois supérieure à celle de copeaux. L'agglomération des granulés de bois permet ainsi de réaliser des économies sur les frais de transport et d'ensilage. La teneur énergétique de 2 kg de granulés de bois est équivalente à celle de 1 litre d'huile de chauffage.

Tableau 2

Densité énergétique et volume de stockage de différents combustibles.  $H_u$  = pouvoir calorifique,  $H_{u\text{atro}}$  = pouvoir calorifique pour  $w = 0$  %. Pour des plaquettes et des granulés de bois, la densité de transport correspond à la densité en vrac; pour du bois bûché, elle correspond à la densité d'empilage.

Combustible	Type	$H_{u\text{atro}}$ MJ/kg kWh/kg	$H_u$ kWh/kg	Densité kg/m <sup>3</sup>	Densité de transport kg/m <sup>3</sup>	Densité énergétique kWh/m <sup>3</sup>	Volume de stockage (huile = 1)
Plaquettes w = 20%	épicéa/sapin	19,0	5,3	440	200	740	13,5
	hêtre	18,1	5,0	670	270	1000	10
		5,0	3,7	670	270	1000	10
Bois bûché w = 20%	épicéa/sapin	19,0	5,3	550	400	1500	6,7
	hêtre	18,1	5,0	750	540	2000	5
		5,0	3,7	750	540	2000	5
Granulés w = 8%	5–7 mm	18,5	5,1	1200	650	3200	3
Mazout	EL	42,6	11,8	850	850	10 000	1

	Densité énergétique MWh/m <sup>3</sup>	Volume de stockage
Plaquettes	0,7–1	1
Bois bûché	1,5–2	2
Granulés de bois	3,2	3–4
Mazout	10	10

Illustration 3  
Comparaison des densités énergétiques et des volumes de stockage



## 5 Lieferformen

Zum Vertrieb von Pellets kommen vor allem zwei Varianten zum Einsatz. Für Pelletöfen im Wohnbereich bietet sich die Anlieferung und Lagerung in leicht handhabbaren Säcken mit 15 kg bis 20 kg Inhalt an. Für Zentralheizungskessel erfolgt dagegen die Anlieferung von losen Pellets in ein Silo. Der Inhalt wird meist auf etwas mehr als einen Saisonbedarf ausgelegt. Wenn Lastwagen mit Einblasvorrichtungen zur Verfügung stehen, kann die Befüllung mit Luftförderung durch einen Schlauch erfolgen. In einzelnen Fällen kommt auch eine Lieferung in Big-Bags mit 0,5 t bis 1 t Inhalt zur Anwendung.

## 5 Formes de livraison

La commercialisation des granulés de bois intervient principalement sous deux formes différentes. Pour des poêles d'appartement, la livraison et le stockage s'effectuent en sacs très pratiques de 15 à 20 kg. Pour des chaudières de chauffage central, la livraison s'effectue par contre en vrac et les granulés de bois sont stockés dans un silo. La capacité du silo est généralement dimensionnée pour couvrir un peu plus des besoins d'une saison de chauffage. Si le camion est équipé d'un équipement d'insufflation, le remplissage du silo s'effectue à l'aide d'un flexible et d'air comprimé. Dans certains cas, il est également possible d'envisager une livraison en big-bags de 0,5 à 1 tonne.



Abbildung 4  
Lieferformen: Pellets in Säcken für Feuerungen im Wohnbereich oder lose Pellets ab Einblaslastwagen für Pelletkessel mit Silo (Fotos: 1 Verenum, 2,3,4: Wodtke).

Illustration 4  
Formes de livraison: granulés de bois en sac pour poêle d'appartement ou granulés de bois en vrac pour chaudière et silo (photos: Verenum, 2, 3, 4: Wodtke)

Abbildung 5  
Label «Swisspellet»  
Illustration 5  
Label «Swisspellet»

## 6 Normen

Für Brennstoffe ist in der Schweiz die Luftreinhalte-Verordnung (LRV) einzuhalten. Holzpellets sind darin nicht explizit aufgeführt. Sie fallen jedoch in die Kategorie der Holzbrennstoffe nach Anhang 5, Ziffer 3, Absatz b, unter der naturbelassenes, nicht stückiges Holz aufgeführt ist. Als Rohmaterial ist somit naturbelassenes Holz zu verwenden und die Pellets müssen bindemittelfrei sein.

In Ergänzung zur LRV dienen Normen der Sicherstellung der Pelletqualität. Erfasst werden die chemische Zusammensetzung sowie physikalische Eigenschaften. In der Schweiz wurde die DIN 51731 als Schweizer Norm (SN) 166000 übernommen (Tabelle 3). Holzenergie Schweiz hat zudem das Label «Swisspellet» eingeführt, das in einigen Punkten verschärfend wirkt. Zusätzlich zur SN wird der Abrieb an Staub begrenzt, der als Kenngrösse für die Festigkeit dient und nach einem genormten Verfahren bestimmt wird. Das Zerfallen der Pellets und die Freisetzung von Staub ist unerwünscht, da dies bei Transport, Lagerung und Verbrennung zu Staubemissionen und Störungen führt. Die SN schliesst die Verwendung von Presshilfsmitteln aus. In Österreich ist dagegen gemäss ÖNORM chemisch nicht veränderte Biomasse als Presshilfsmittel erlaubt.

## 6 Normes

En Suisse, il convient de respecter l'ordonnance sur la protection de l'air (Opair) quant aux combustibles utilisés. Les granulés de bois n'y sont pas explicitement mentionnés. Elles tombent néanmoins dans la catégorie des combustibles ligneux selon annexe 5, chiffre 3, alinéa b, c'est-à-dire dans la catégorie du bois aggloméré laissé à l'état naturel. Comme matière première, on utilisera par conséquent des déchets de bois laissé à l'état naturel, et les granulés de bois seront dépourvus de liant.

En complément à l'Opair, des normes garantissent la qualité des granulés de bois. Ces normes définissent la composition chimique et les caractéristiques physiques des granulés de bois. En Suisse, la norme DIN 51731 a été reprise comme norme suisse (SN) 166000 (tableau 3). Energie-bois Suisse a en outre introduit le label «Swisspellet» qui renforce encore les dispositions en vigueur sur certains points. En complément à la norme SN 166000, le taux de poussier abrasif est limité; celui-ci sert de grandeur caractéristique de référence pour la résistance et se détermine selon un procédé normalisé. Une désaggrégation des granulés de bois et la libération de poussier ne sont pas souhaitables, car il peut en résulter des émissions poussiéreuses et des dysfonctionnements lors du transport, du stockage et de la combustion. La norme SN exclut l'utilisation de produits auxiliaires de pressage. En Autriche, il est par contre autorisé, selon ÖNORM, d'utiliser une biomasse chimiquement inchangée comme produit auxiliaire de pressage.

Tabelle 3  
Anforderungen an Holzpellets gemäss DIN/SN, Swisspellet, ÖNORM und PVA (Pelletverband Austria).

1) Toleranz +/-10%;  
2) max. 20 Gew.-% dürfen Längen von bis zu 7.5 D aufweisen;  
3) chemisch nicht veränderte Produkte aus primären land- und forstwirtschaftlichen Biomassen.  
k.A.: keine Anforderung.

Parameter	Einheit	DIN 51 731 SN 166000	Swisspellet (fett: Abweichung zu SN)	ÖNORM	PVA
Durchmesser D	mm	<b>4 – 10</b>	<b>5 – 7</b>	4 – 10 <sup>1)</sup>	6 <sup>1)</sup>
Länge	mm	<b>&lt;50</b>	<50	<5 D <sup>2)</sup>	<5 D <sup>2)</sup>
Rohdichte ρ	kg/m <sup>3</sup>	<b>1.0 – 1.4</b>	<b>1.15 – 1.4</b>	>1.12	>1.15
Abrieb	%	<b>k.A.</b>	<b>&lt;4.5</b>	<2.3	<2.3
Bindemittel (DIN) Presshilfsmittel (ÖNORM)	%	<b>keine</b>	keine	<2.0 <sup>3)</sup>	<2.0 <sup>3)</sup>
Feinanteil beim Verladen	%	<b>k.A.</b>	k.A.	k.A.	<1
Heizwert (atro)	MJ/kg	<b>17.5 – 19.5</b>	<b>&gt;18.0</b>	>18.0	>18.0
Wassergehalt	%	<b>&lt;12</b>	<b>&lt;10</b>	<10	<10
Aschegehalt	%	<b>&lt;1.5</b>	<b>&lt;1.0</b>	<0.5	<0.5
Stickstoffgehalt	mg/kg	<b>&lt;3000</b>	<3000	<3000	<3000
Schwefelgehalt	mg/kg	<b>&lt;800</b>	<b>&lt;400</b>	<400	<400
Chlorgehalt	mg/kg	<b>&lt;300</b>	<b>&lt;200</b>	<200	<200
Arsen	mg/kg	<b>&lt;0.8</b>	<0.8	k.A.	<0.8
Cadmium	mg/kg	<b>&lt;0.5</b>	<0.5	k.A.	<0.5
Chrom	mg/kg	<b>&lt;8</b>	<8	k.A.	<8
Kupfer	mg/kg	<b>&lt;5</b>	<5	k.A.	<5
Quecksilber	mg/kg	<b>&lt;0.05</b>	<0.05	k.A.	<0.05
Blei	mg/kg	<b>&lt;10</b>	<10	k.A.	<10
Zink	mg/kg	<b>&lt;100</b>	<100	k.A.	<100
EOX (extr. org. Halogene)	mg/kg	<b>&lt;3</b>	<3	k.A.	k.A.

## 7 Energie- und Ökobilanz

Die Herstellung von Pellets ist mit Vorleistungen an grauer Energie und Umweltbelastung verbunden, die bei einer gesamtheitlichen Betrachtung der Pelletkette berücksichtigt werden müssen.

### Energieaufwand für Pelletherstellung

Untersuchungen einer Anlage in der Schweiz haben für die Trocknung von feuchtem Sägemehl einen Fremdenergieverbrauch an Heizöl von 12,8 % bezogen auf den Heizwert der Pellets ergeben (Tabelle 4, [4]). Zudem werden rund 1,5 % Strom zur Pelletierung aufgewendet. Die so hergestellten Pellets sind als Energieträger somit zu rund 85 % erneuerbar und zu 15 % nichterneuerbar. Dabei ist zu beachten, dass die Fremdenergie nicht verloren, sondern zum Grossteil im erhöhten Heizwert der Holzpellets enthalten ist. Im weiteren müsste für Heizöl unter Einbezug der grauen Energie ein Vergleichswert von über 100 % angegeben werden. Bei der Pelletierung von trockenem Rohmaterial ist keine Trocknung erforderlich bzw. die Trocknung im Rahmen des Fertigungsprozesses erfolgt und nicht der Pelletherstellung anzurechnen. Der Anteil grauer Energie sinkt für trockenes Rohmaterial bis auf weniger als 2 %.

Tabelle 4

Fremdenergieanteil bei der Pelletierung bezogen auf den Heizwert der Pellets [4]. Die Angaben für Rohmaterial feucht entsprechen typischem Sägemehl.

Pelletierung	Art	Rohmaterial		Fremdenergieanteil		
		Feuchtigkeit u %	Wassergehalt w %	Strom %	Öl %	Total %
mit Trocknung	feucht	75,7	43,1	1,5	12,8	14,4
	mittel	40,0	28,6	1,5	6,7	8,2
ohne Trocknung	trocken	12,7	11,3	1,4	0,0	1,4

Production de granulés de bois	Type	Matière première		Part d'énergie étrangère		
		Humidité u %	Teneur en eau w %	Electricité %	Huile %	Total %
avec séchage	humide	75,7	43,1	1,5	12,8	14,4
	moyen	40,0	28,6	1,5	6,7	8,2
sans séchage	sec	12,7	11,3	1,4	0,0	1,4

Tableau 3

Exigences requises pour granulés de bois selon DIN/SN, «Swisspellet», ÖNORM et PVA (Pelletverband Austria).

1) Tolérance +/-10%;  
2) max. 20 % en poids doivent présenter une longueur jusqu'à 7.5 D;  
3) produits chimiquement inchangés provenant de biomasses agricoles et forestières primaires.  
a.e. = aucune exigence.

Paramètre	Unité	DIN 51 731 SN 166000	Granulés Suisses (en gras: écart par rapport à SN)	ÖNORM	PVA
Diamètre D	mm	<b>4 – 10</b>	<b>5 – 7</b>	4 – 10 <sup>1)</sup>	6 <sup>1)</sup>
Longueur	mm	<b>&lt;50</b>	<50	<5 D <sup>2)</sup>	<5 D <sup>2)</sup>
Masse volumique apparente ρ	kg/m <sup>3</sup>	<b>1.0 – 1.4</b>	<b>1.15 – 1.4</b>	>1.12	>1.15
Abrasion	%	<b>a.e.</b>	<b>&lt;4.5</b>	<2.3	<2.3
Liant (DIN) Additif de pressage (ÖNORM)	%	<b>aucun</b>	aucun	<2.0 <sup>3)</sup>	<2.0 <sup>3)</sup>
Parties fines au chargement	%	<b>a.e.</b>	a.e.	a.e.	<1
Pouvoir calorifique (atro)	MJ/kg	<b>17.5 – 19.5</b>	<b>&gt;18.0</b>	>18.0	>18.0
Teneur en eau	%	<b>&lt;12</b>	<b>&lt;10</b>	<10	<10
Teneur en cendres	%	<b>&lt;1.5</b>	<b>&lt;1.0</b>	<0.5	<0.5
Ten. en cendres	mg/kg	<b>&lt;3000</b>	<3000	<3000	<3000
Ten. en azote	mg/kg	<b>&lt;800</b>	<b>&lt;400</b>	<400	<400
Ten. en chlore	mg/kg	<b>&lt;300</b>	<b>&lt;200</b>	<200	<200
Arsenic	mg/kg	<b>&lt;0.8</b>	<0.8	a.e.	<0.8
Cadmium	mg/kg	<b>&lt;0.5</b>	<0.5	a.e.	<0.5
Chrome	mg/kg	<b>&lt;8</b>	<8	a.e.	<8
Cuivre	mg/kg	<b>&lt;5</b>	<5	a.e.	<5
Mercure	mg/kg	<b>&lt;0.05</b>	<0.05	a.e.	<0.05
Plomb	mg/kg	<b>&lt;10</b>	<10	a.e.	<10
Zinc	mg/kg	<b>&lt;100</b>	<100	a.e.	<100
EOX (extr. halogène org.)	mg/kg	<b>&lt;3</b>	<3	a.e.	a.e.

## 7 Bilan énergétique et écologique

La production de granulés de bois est liée à des prestations préliminaires nécessitant de l'énergie grise et impliquant une pollution de l'environnement, paramètres qui doivent être pris globalement en considération dans la chaîne des granulés de bois.

### Consommation d'énergie pour la production de granulés de bois

Des analyses réalisées sur une installation suisse ont révélé, pour le séchage de sciure humide, une consommation d'huile de chauffage de 12,8 % rapportée au pouvoir calorifique des granulés de bois (tableau 4, [4]). On consacre en outre environ 1,5 % d'électricité à la production de granulés de bois. Les granulés de bois ainsi produits en tant que ressource énergétique sont renouvelables à 85 % environ et ne le sont pas à raison de 15 %. En l'occurrence, il convient de relever que l'énergie étrangère n'est pas perdue, mais en majeure partie incluse au pouvoir calorifique élevé des granulés de bois. En outre, il a fallu indiquer une valeur comparative de plus de 100 % pour l'huile de chauffage en tenant compte de l'énergie grise. Pour produire des granulés de bois à partir de matière première sèche, un séchage n'est pas nécessaire, resp. le séchage s'effectue dans le cadre du processus de production et ne doit pas s'imputer à celui-ci. Pour de la matière première sèche, la part d'énergie grise diminue jusqu'à moins de 2 %.

Tableau 4

Part d'énergie étrangère pour la production de granulés de bois en fonction du pouvoir calorifique de ceux-ci [4]. Les indications relatives à une matière première humide correspondent à une sciure typique.

## Transportaufwand

Nebst dem Aufwand zur Herstellung ist auch der Transportaufwand zu berücksichtigen. Für Holzpellets beträgt er 0,5 % des Heizwerts pro 100 km Fahrstrecke. Dies gilt für eine Ladekapazität von 23 m<sup>3</sup> oder 15 t Pellets und einen Verbrauch von 35 l Diesel auf 100 km.

Für Sägemehl beträgt er rund 2,0 % pro 100 km, da die Ladekapazität zwar 34 m<sup>3</sup> beträgt, dies jedoch lediglich 7,5 t feuchtem Sägemehl entspricht. Dieser Faktor vier zwischen Sägemehl und Pellets unterstreicht den Vorteil der Pellets als Brennstoff und er zeigt auf, dass die Distanz zwischen Anfall von Holzspänen und Pelletproduktion wichtiger ist als die Transportdistanz der Pellets. Die Pelletierung erfolgt idealerweise also direkt in den Holzverarbeitenden Betrieben oder in der Nähe derselben.

Zur Illustration: Bei einer Pelletierung in einem Sägewerk und einer Lieferdistanz der Pellets von 25 km beträgt der gesamte Transportaufwand 0,25 % des Pelletheizwerts. Erfolgen dagegen die Sägemehllieferung sowie die Pelletversorgung über je 25 km, so beträgt der Fremdenergieanteil das Fünffache, also 1,25 %.

Bei einer regionalen Versorgungskette mit Holzpellets ist der Transportanteil somit auf jeden Fall verhältnismässig, während Strassentransporte über mehrere hundert Kilometer nicht vertretbar sind.

## Ökobilanz verschiedener Holzbrennstoffe

Zur Beurteilung der Umweltbelastung ist eine Ökobilanz erforderlich, bei der die Emissionen im gesamten Lebenszyklus erfasst und bewertet werden. Auf Basis einer BUWAL-Studie [5] wurde die Ökobilanz für Holzpellets aus Sägemehl nach Methode der ökologischen Knappheit und bei Standardgewichtung des Treibhauseffekts abgeschätzt [4]. Dabei wurde die Annahme getroffen, dass die Umweltbelastung zur Bereitstellung von Sägemehl gleich gross ist wie bei Holzschnitzeln (also nicht dem Holzprodukt zugerechnet wird). Im Vergleich zu Holzschnitzeln sind die zusätzliche Umweltbelastung bei der Pelletherstellung sowie die verminderten Emissionen bei der Verbrennung berücksichtigt. Für die Verbrennung wurden typische Emissionswerte eigener Messungen verwendet und als Variante höhere Werte von Prüfmessungen eingesetzt.

Die Resultate zeigen, dass die Wärmeerzeugung mit Holzpellets ökologisch vorteilhafter ist als mit Holzschnitzeln oder Stückholz (Abbildung 6). Der Vorteil der Holzpellets ist eine Folge der geringeren Stickoxid- und Staubemissionen bei der Pelletverbrennung. Bei einer breiten Anwendung von Holzpellets besteht für die Zukunft zudem noch ein Potenzial zur Verminderung der Umweltbelastung bei der Pelletherstellung durch Massnahmen zur Schadstoffminderung und Energieoptimierung beim Trocknungsprozess. Daneben ist zu beachten, dass die Pelletverbrennung in ungeeigneten Öfen oder bei schlechten Betriebsbedingungen zu einer deutlich höheren Umweltbelastung führt als unter guten Voraussetzungen. Wenn der Pelletabbrand unter Bedingungen erfolgt, die mit einer Holzschnitzelfeuerung vergleichbarer Grösse üblich sind, nimmt die Umweltbelastung um 50 % zu. Aus diesem Grund ist auch im Praxisbetrieb der Pelletfeuerungen eine gute Verbrennung sicher zu stellen, wozu der Einsatz einer Verbrennungsregelung und ein guter Unterhalt der Anlagen empfohlen werden.

## Consommation d'énergie de transport

Outre la consommation d'énergie de production, il faut également tenir compte de la consommation d'énergie de transport. Pour des granulés de bois, elle se monte à 0,5 % du pouvoir calorifique par 100 kilomètres de distance parcourue. Ce chiffre est valable pour une capacité de chargement de 23 m<sup>3</sup> ou 15 tonnes de granulés de bois et une consommation d'huile Diesel de 35 litres aux 100 km.

Pour de la sciure, le coût est d'environ 2,0 % aux 100 km, car si la capacité de chargement est de 34 m<sup>3</sup>, cela ne correspond qu'à 7,5 tonnes de sciure humide. Ce facteur de quatre entre la sciure et les granulés de bois souligne l'avantage des granulés de bois comme combustible et montre que la distance entre le lieu de production des copeaux et le lieu de production des granulés de bois est plus important que la distance de transport des granulés de bois. Le lieu de production des granulés de bois se situera donc de préférence directement sur le site de transformation du bois ou à proximité immédiate de celui-ci.

Si les granulés de bois sont produits dans une scierie et si la distance de transport de ceux-ci est de l'ordre de 25 km, le coût total du transport équivaut à 0,25 % du pouvoir calorifique des granulés de bois. Si la livraison de la sciure et des granulés implique de franchir plus de 25 km, la part d'énergie étrangère se monte alors au quintuple, soit 1,25 %.

Pour une chaîne régionale d'approvisionnement en granulés de bois, la part du coût du transport reste en tous les cas raisonnable, alors qu'elle ne l'est plus si le transport s'effectue sur plusieurs centaines de kilomètres.

## Ecobilan de différents combustibles ligneux

Pour analyser la charge sur l'environnement, il est indispensable d'établir un écobilan en saisissant et en évaluant les émissions pour tout un cycle de vie. Sur la base d'une étude réalisée par l'OFEFP [5], on a évalué l'écobilan de granulés de bois à base de sciure selon la méthode de la pénurie écologique et avec la pondération standard de l'effet de serre [4]. On est en l'occurrence parti de l'hypothèse que la charge sur l'environnement pour préparer de la sciure est équivalente à celle de la préparation de copeaux (donc sans imputation au bois comme produit). Comparativement à des copeaux, on a pris en considération la charge supplémentaire sur l'environnement pour la production de granulés de bois ainsi que les émissions réduites lors de la combustion. Pour cette dernière, on a utilisé des valeurs d'émission typiques de mesures propres et, en variante, des valeurs supérieures provenant de mesures effectuées sur banc d'essai.

Les résultats font ressortir que la production de chaleur avec des granulés de bois est écologiquement plus avantageuse qu'avec des copeaux ou du bois bûché (illustration 6). L'avantage des granulés de bois résulte des plus faibles émissions d'oxyde d'azote et de poussier lors de la combustion. Moyennant une large utilisation de granulés de bois, il existe en outre encore pour l'avenir un potentiel de réduction de la charge sur l'environnement au moment de leur production, cela en prenant différentes mesures au niveau de la diminution des substances nocives et de l'optimisation énergétique au niveau du processus de séchage. Par ailleurs, il faut savoir que la combustion de granulés de bois dans des poêles inappropriés ou par de mauvaises conditions d'exploitation entraîne une charge sur l'environnement beaucoup plus importante que dans de bonnes conditions préliminaires. Si la combustion des granulés s'opère dans des conditions qui sont ordinairement comparables à une combustion de copeaux, la charge sur l'environnement augmente de 50 %. C'est la raison pour laquelle il convient de garantir une bonne combustion des granulés de bois, l'utilisation d'un dispositif de régulation de la combustion ainsi qu'une bonne maintenance de l'installation étant en l'occurrence vivement recommandés.

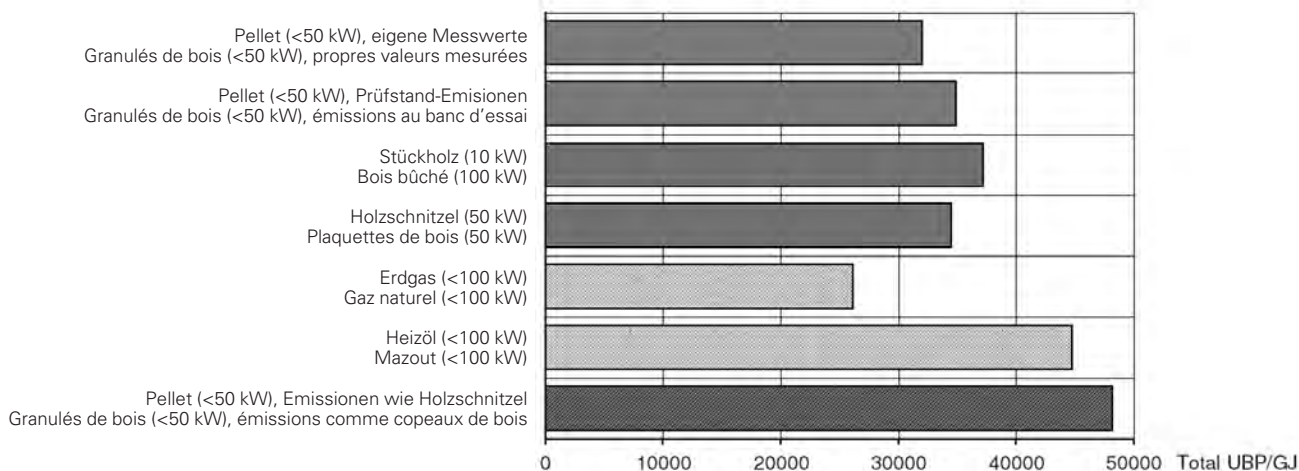


Abbildung 6 Umweltbelastungspunkte UBP pro GJ Nutzenergie für Öl-, Gas- und Holzpelletfeuerungen [4]. Bei den Pellets wurde mit eigenen Messwerten und mit Prüfstands-Messungen gerechnet. Zur Beurteilung des Verbesserungspotenzials von Pellets wurden zusätzlich die UBP bei Verwendung eines optimierten Trockners dargestellt (Öko-Pelletherstellung). Weiter ist der Vergleichsfall aufgeführt, bei dem die Pellets gleich hohe Schadstoffemissionen aufweisen wie Holzschnitzel.

Illustration 6 Points de charge sur l'environnement PCE par GJ d'énergie recouvrable pour installations de chauffage au mazout, au gaz, au bois et à granulés de bois [4]. Pour les granulés de bois, le calcul se base sur des mesures propres et des mesures sur banc d'essai. Pour évaluer le potentiel d'amélioration des granulés de bois, on a en outre présenté les PCE en utilisant un séchoir optimisé (production d'écogranulés). La comparaison porte également sur un cas dans lequel les granulés de bois présentent des émissions de substances nocives identiques à celles de copeaux de bois.



## Einfluss des Treibhauseffekts

Ein Vergleich der Umweltbelastung von Holz mit Heizöl sowie von erneuerbaren und nichterneuerbaren Energieträgern im allgemeinen setzt eine Gewichtung der Gefahr durch Klimaveränderungen voraus. Da die Auswirkungen von Klimaveränderungen nicht sicher vorhersehbar sind, ist ein solcher Vergleich somit immer mit einer subjektiven Bewertung verbunden. Der Einfluss dieser Gewichtung ist in Abbildung 7 anhand der Eco-indicator-Methode dargestellt. Bei starker Gewichtung des Treibhauseffekts sind alle Holzbrennstoffe um einen Faktor drei bis vier besser als Heizöl. Die Holzpellets weisen auch bei stark gewichtetem Treibhauseffekt immer noch die geringste Umweltbelastung auf, wobei sich der Vorteil gegenüber Holzsplit nun auf Grund des höheren Anteils grauer Energie in Form von Heizöl verringert. Wird dagegen der Treibhauseffekt als weniger wichtig eingestuft, so verringern sich die Vorteile der Holzbrennstoffe im Vergleich zu den fossilen Energieträgern.

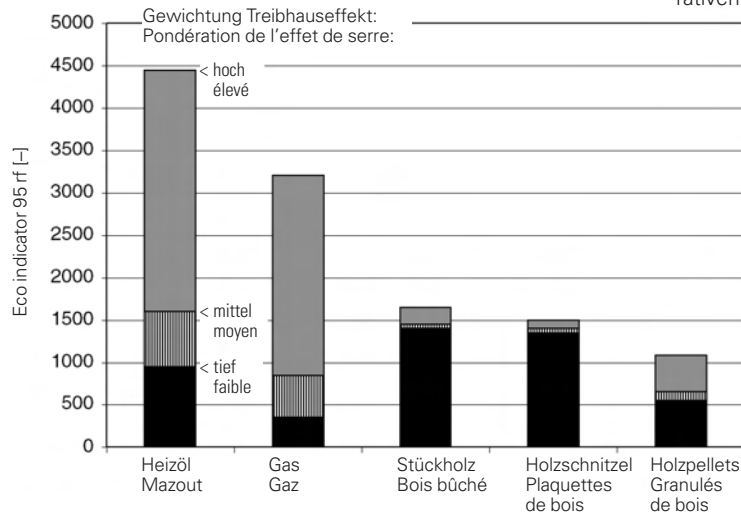


Abbildung 7 Umweltbelastung als Eco-indicator-Punkte pro TJ Nutzenergie für Öl-, Gas-, Holz- und Holzpelletheizungen für die drei Gewichtungsvarianten des Treibhauseffekts «hoch», «mittel» (= Grundvariante) und «tief». Alle Daten nach BUWAL-Studie [5] mit Ausnahme der Angaben für Holzpellets. Diese beruhen auf einer Abschätzung mit 50 % der Emissionen an Stickoxiden und Feinstaub von Holzsplit plus einem Zusatzaufwand von 20 % Heizöl für Trocknung und Pelletierung mit typischen Emissionen eines Trockners nach [4]. Der Einfluss des Treibhauseffekts wirkt sich deshalb auf die Pellets stärker aus als bei Holzsplit, jedoch geringer als bei Öl und Gas.

## 8 Anwendungsgebiete

Wie bei handbeschickten Feuerungen werden auch bei Pelletfeuerungen Öfen und Kessel unterschieden. Bei Pelletöfen erfolgt die Wärmeabgabe durch Strahlung und Konvektion (in der Regel mit Luftumwälzung) an den Raum, während in Kesseln eine Wärmeübertragung auf Wasser erfolgt. Daneben existieren auch Öfen mit nachgeschaltetem Kessel. Diese verbinden beide Merkmale und werden auch als Zentralheizungsofen oder Wohnzimmerkessel bezeichnet. Damit ergeben sich für Pelletfeuerungen im wesentlichen die nachfolgend beschriebenen Einsatzgebiete nach Abbildung 8.

### Pelletofen als Einzelraumheizung oder als Luftheizung im Passivhaus

Die Heizleistung von Pelletöfen beträgt 2 kW bis 12 kW. Die Öfen verfügen über einen Pelletbehälter von 30 kg bis 50 kg Inhalt, der mit Säcken befüllt wird. Als Leistungsregelung kommen der Ein/Aus-Betrieb und auch kontinuierliche Leistungsregelungen zum Einsatz. Der Einsatz von Pelletöfen bietet sich vor allem als Ergänzungsheizung an. Bei Passivhaus-Standard und einer Heizleistung bis etwa 2 kW kann die Wärmeverteilung auch mit Luft erfolgen. Unter dieser Voraussetzung kann auf ein Wassernetz verzichtet und ein Zimmerofen als Gesamtheizung eingesetzt werden. Eine Luftheizung kann aus Kostengründen attraktiv sein, da die hydraulische Wärmeverteilung entfällt. Voraussetzung ist, dass eine Luftwechselrate von maximal  $0,6 \text{ h}^{-1}$  mit Zulufttemperaturen von 35 bis  $40 \text{ °C}$  ausreicht [6]. Dazu sollten die Wärmeverluste weniger als  $12 \text{ W/m}^2$  betragen. Der Minergie-Standard entspricht etwa  $15 \text{ W/m}^2$  und reicht somit nicht aus für eine komfortable Luftheizung, während der Passivhaus-Standard mit etwa  $10 \text{ W/m}^2$  die genannte Forderung erfüllt.

## Influence de l'effet de serre

Une comparaison de la charge sur l'environnement par du bois ou de l'huile de chauffage ainsi qu'une comparaison des ressources énergétiques renouvelables ou non renouvelables présuppose généralement une pondération du risque par modification des conditions climatiques. Comme les effets de variations climatiques ne sont pas exactement prévisibles, une pareille comparaison est toujours liée à une évaluation subjective. L'influence de cette pondération est présentée dans l'illustration 7 basée sur la méthode de l'Eco indicator. Avec une forte pondération de l'effet de serre, tous les combustibles ligneux se révèlent meilleurs qu'une huile de chauffage à raison d'un facteur de trois à quatre. En cas d'effet de serre fortement pondéré, les granulés de bois présentent encore et toujours la plus faible charge sur l'environnement, l'avantage par rapport à des copeaux se réduisant en raison de la plus forte part d'énergie grise consommée sous forme d'huile de chauffage. Si l'on accorde par contre une importance moindre à l'effet de serre, les avantages des combustibles ligneux se réduisent comparativement à des vecteurs énergétiques fossiles.

Illustration 7 Charge sur l'environnement comme points d'Eco indicator par TJ d'énergie recouvrable pour installations de chauffage au mazout, au gaz, au bois et à granulés de bois pour les trois variantes de pondération de l'effet de serre «élevé», «moyen» (= variante de base) et «faible». Toutes les données sont extraites de l'étude de l'OFEP [5], à l'exception des données pour les granulés de bois. Celles-ci reposent sur une estimation de 50 % des émissions en oxyde d'azote et de poussier fin de plaquettes de bois, plus un supplément de 20 % d'huile de chauffage pour le séchage et la production de granulés de bois avec émissions typiques d'un séchoir selon [4]. L'influence de l'effet de serre est plus important sur des granulés de bois que sur des copeaux, mais moins important que sur de l'huile de chauffage ou du gaz.

## 8 Domaines d'application

Pour des installations de chauffage à chargement manuel, on fait également une distinction entre poêles et chaudières pour des installations à granulés de bois. Avec des poêles à granulés de bois, l'émission de la chaleur dans la pièce s'effectue par rayonnement et par convection (en règle générale avec circulation de l'air), alors que des chaudières fonctionnent selon le principe d'un transfert thermique par l'intermédiaire d'un circuit hydraulique. Parallèlement, il existe également des poêles avec chaudière connectée en aval. Ceux-ci combinent les deux modèles et sont également dénommés poêles de chauffage central ou chaudières d'appartement. Pour des installations de chauffage à granulés de bois, il en résulte par conséquent essentiellement les domaines d'application décrits ci-après selon illustration 8.

### Poêle à granulés de bois comme chauffage pièce par pièce ou chauffage à air chaud dans maison passive

La puissance calorifique de poêles à granulés de bois est de 2 kW à 12 kW. Ces poêles disposent d'un réservoir à granulés de bois d'une capacité de 30 à 50 kg dont le remplissage s'effectue avec de la marchandise conditionnée en sac. Comme système de régulation, on peut utiliser un commutateur en/hors ou des dispositifs de régulation de la puissance en continu. L'utilisation de poêles à granulés de bois se justifie avant tout comme chauffage d'appoint. Pour un standard de maison passive et une puissance calorifique jusqu'à 2 kW environ, la distribution de la chaleur peut également s'effectuer par voie aérienne. Dans des conditions pareilles, il est possible de renoncer à un réseau hydraulique et d'utiliser un poêle comme chauffage intégral. Pour des raisons économiques, une installation de chauffage à air chaud peut se révéler intéressante, car le circuit hydraulique de distribution thermique est supprimé. La condition préalable indispensable consiste à disposer d'un taux de renouvellement d'air de max.  $0,6 \text{ h}^{-1}$  avec température d'air frais de 35 à  $40 \text{ °C}$  [6]. Les déperditions thermiques devraient en l'occurrence être inférieures à  $12 \text{ W/m}^2$ . Le standard «minergie» correspond à environ  $15 \text{ W/m}^2$  et ne suffit donc pas pour répondre aux exigences requises par une installation de chauffage à air chaud, alors que le standard de la maison passive avec environ  $10 \text{ W/m}^2$  satisfait à ces mêmes exigences.

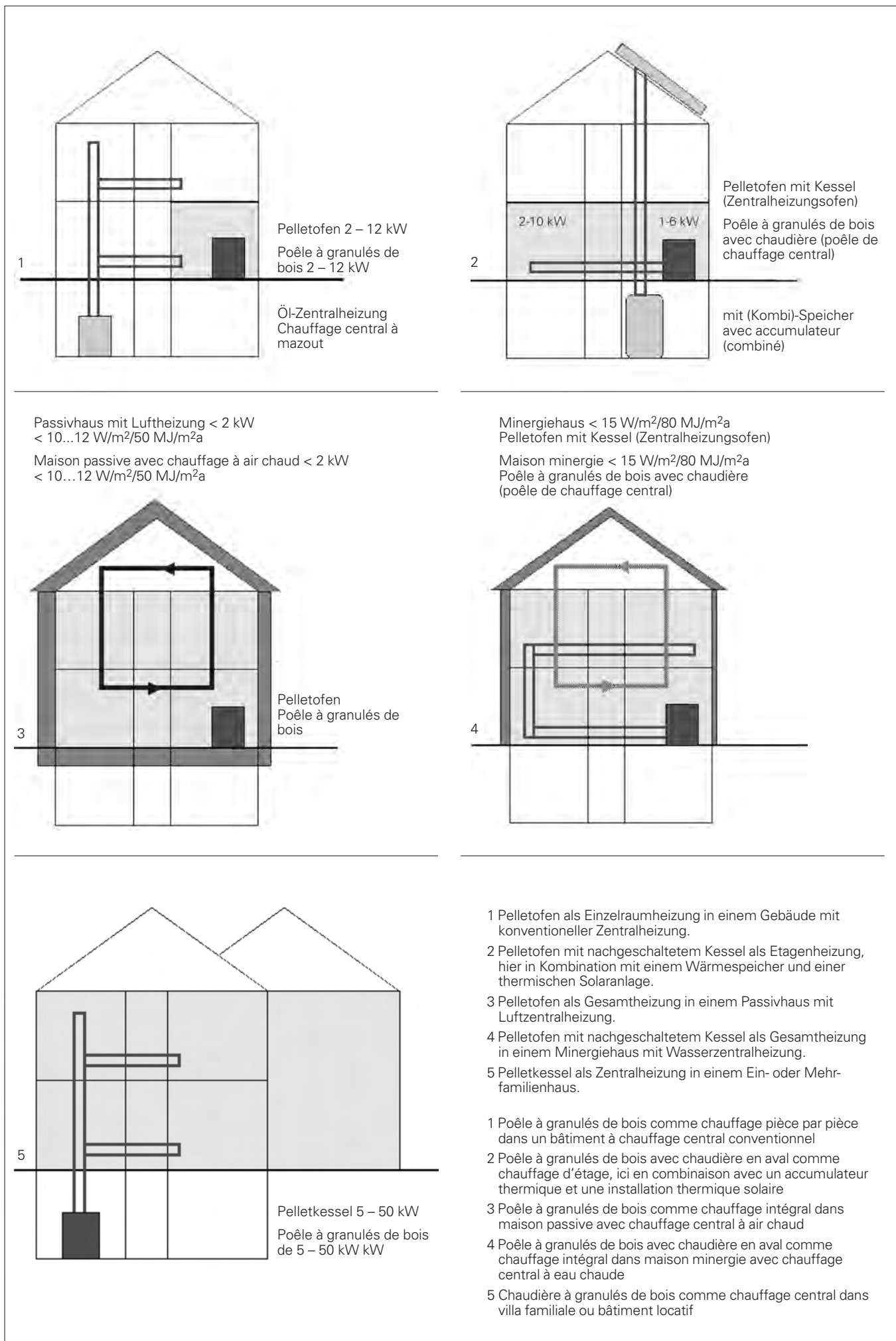


Abbildung 8  
Einsatzgebiete von Pelletfeuerungen

Illustration 8  
Domaines d'application des installations de chauffage à granulés de bois



## Zentralheizungsofen

Ein Zentralheizungsofen ist eine Kombination aus Ofen und Kessel, bei dem die Wärmeabgabe teilweise an den Raum und teilweise im Kessel erfolgt. Der Leistungsbereich beträgt 1 kW bis 6 kW Wärmeabgabe an den Raum und 2 kW bis 10 kW wasserseitige Leistung. Zentralheizungsofen verfügen über ein Zwischensilo mit einem Inhalt bis zu 100 kg, so dass in der Regel alle zwei bis drei Tage eine Befüllung notwendig ist. Solche Systeme eignen sich als Etagenofen oder als Gesamtheizung in energieoptimierten Häusern mit Wasserzentralheizung. Für Zentralheizungsofen wird der Einsatz eines Wärmespeichers empfohlen, was auch die Kombination mit einer Solaranlage attraktiv macht.

## Pelletkessel für Zentralheizung

Der Platzbedarf eines Pelletkessels mit Silo entspricht etwa demjenigen einer Ölfeuerung mit Tankanlage. Der Leistungsbereich reicht von 5 kW bis 50 kW, so dass ein Pelletkessel zur Beheizung konventioneller Ein- und Mehrfamilienhäuser geeignet ist. Die Bechückung ab Silo erfolgt mittels Schnecke direkt in die Feuerung oder mit Gebläseförderung (in Einzelfällen auch manuell) in ein Zwischensilo beim Kessel. In Skandinavien werden auch grössere Pelletfeuerungen mit Leistungen bis zu 500 kW eingesetzt. Dabei handelt es sich um Anlagen, die mit Unterschubfeuerungen für Holzschnitzel vergleichbar sind, sowie um Pelletbrenner, die zum Einschub in bestehende Kessel geeignet sind.

## 9 Pellethandling und -lagerung

Zur Siloaustragung kommen Transporteinrichtungen mit Schnecken sowie pneumatische Förderanlagen zum Einsatz (Abbildung 9). Ein Pellettransport mit Schnecken setzt eine direkte Verbindung zwischen Silo und Heizraum voraus, während mittels Luftförderung nahezu beliebige Anordnungen über Distanzen bis zu 20 m möglich sind und auch Stockwerke überwunden werden können. Pelletsilos werden in der Regel in einem Nebenraum installiert (Abbildung 11), wobei die Brandschutzvorschriften zu beachten sind. Um zu verhindern, dass die Pellets beim Einblasen auf die Silowand prallen und dadurch zerfallen sowie die Silowand beschädigen, werden Prallmatten aus Gummi eingesetzt (Abbildung 10). Als Alternative zu festen Silos kommen auch Sacksilos aus atmungsaktivem Stoff zum Einsatz, die in ein Traggestell eingehängt werden und bis zu 3 Tonnen Pellets aufnehmen. Im weiteren werden auch erdverlegte Pellettanks angeboten, bei denen der Raumbedarf im Gebäude entfällt.

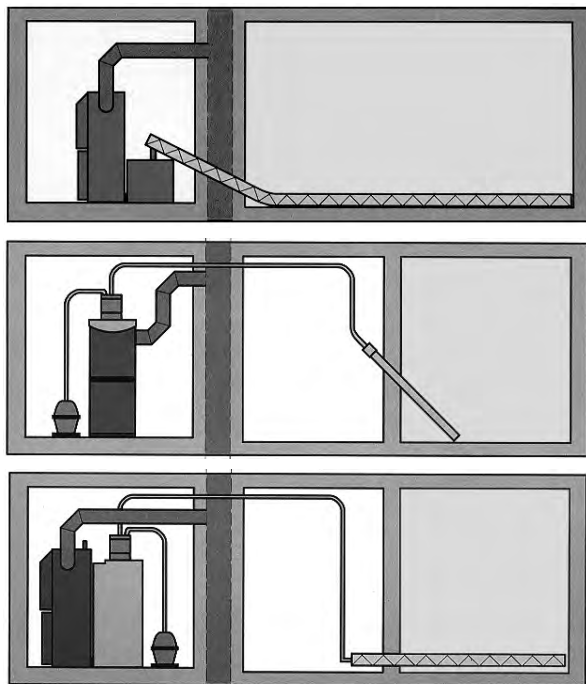


Abbildung 9  
Austragungssysteme für Pelletsilo: Schnecke, Luftförderung und Kombination beider Systeme (Hager).

Illustration 9  
Systèmes de prélèvement pour silo à granulés de bois: vis sans fin, transport pneumatique ou combinaison des deux systèmes (Hager).

## Poêle de chauffage central

Un poêle de chauffage central combine un poêle et une chaudière, système avec lequel l'émission de chaleur intervient en partie dans le local et en partie dans la chaudière. La plage de puissance s'étend de 1 kW à 6 kW pour l'émission de chaleur dans le local et de 2 kW à 10 kW pour la puissance du côté du circuit hydraulique. Les poêles de chauffage central disposent d'un silo intermédiaire d'une capacité maximale de 100 kg, de sorte qu'un remplissage n'est généralement nécessaire que tous les deux ou trois jours. De pareils systèmes conviennent pour un poêle d'étage ou pour un chauffage général dans des maisons énergétiquement optimisées avec chauffage central à eau chaude. Avec des poêles de chauffage central, il est recommandé d'utiliser un accumulateur thermique, solution qui est également intéressante en combinaison avec une installation solaire.

## Chaudière à granulés de bois pour chauffage central

L'encombrement d'une chaudière à granulés de bois avec silo de stockage correspond approximativement à celui d'une installation de chauffage à mazout avec citerne. La plage de puissance s'étend de 5 kW à 50 kW, de sorte qu'une chaudière à granulés de bois convient parfaitement pour chauffer des villas individuelles et petits bâtiments locatifs de type conventionnel. L'alimentation à partir du silo s'effectue directement par une vis sans fin aboutissant dans le foyer ou par une soufflerie (dans certains cas aussi manuellement) jusqu'à un silo intermédiaire placé à proximité immédiatement de la chaudière. Dans les pays scandinaves, on utilise également de grosses installations de chauffage à granulés de bois avec puissance jusqu'à 500 kW. En l'occurrence, il s'agit d'installations comparables à des installations à foyer à propulsion inférieure pour plaquettes de bois ainsi que de brûleurs à granulés de bois qui peuvent s'introduire dans une chaudière existante.

## 9 Handling et stockage des granulés de bois

Pour prélever des granulés de bois dans un silo, on utilise des équipements pneumatiques ou à vis sans fin (illustration 9). Un transport des granulés de bois moyennant une vis sans fin présuppose une liaison directe entre le silo et la chaufferie, alors qu'un transport pneumatique se prête à des tracés pratiquement quelconques sur des distances maximales de 20 m et permet en outre de franchir des différences de niveau. Les silos à granulés de bois s'installent en principe dans un local annexe (illustration 11), étant bien entendu qu'il convient de respecter les directives en matière de protection contre le feu. Pour éviter que des granulés de bois ricochent sur la paroi du silo lors de l'insufflation, endommagent celle-ci ou tombent à côté du silo et se désagrègent, on utilise des nattes de rebond en caoutchouc (illustration 10). En variante à des silos fixes, on peut également utiliser des silos à sacs confectionnés dans une matière capable de respirer activement, les sacs étant en l'occurrence suspendus à un châssis porteur pouvant sustenter jusqu'à 3 tonnes de granulés de bois. Le marché propose également des réservoirs à granulés de bois destinés à un enfouissement, ce qui évite tout emplacement réservé à l'intérieur du bâtiment.

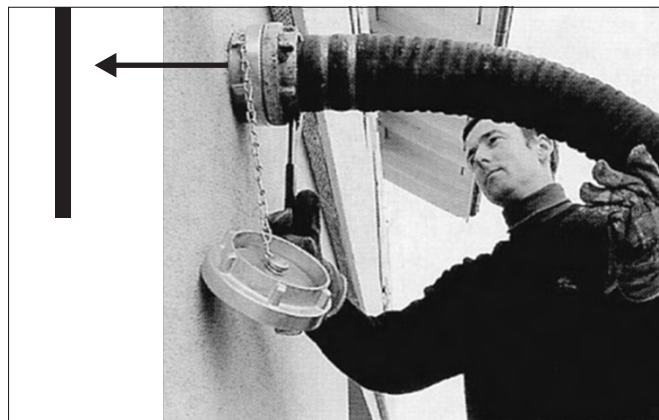


Abbildung 10  
Einblasstutzen für Pellets am Gebäude. Zusätzlich ist im Silo eine Prallmatte aus Gummi vorzusehen, um zu verhindern, dass Pellets an die Silowand aufprallen und so zerfallen sowie die Wand beschädigen.

Illustration 10  
Tubulure d'insufflation pour granulés de bois. Prévoir en outre une natte de protection en caoutchouc dans le silo pour éviter que les granulés de bois ricochent sur la paroi de celui-ci et se désagrègent ou endommagent la paroi en question.

### Planungshinweise zu Pelletverbrauch und Silo-Dimensionierung:

Richtwerte für eine monovalente Heizung mit Holzpellets

- Lagermenge an Holzpellets = 1,5-facher Jahresbedarf
- Pelletverbrauch in m<sup>3</sup> pro Jahr = 0,6 x Wärmeleistungsbedarf in kW
- Lagervolumen = 0,9 m<sup>3</sup> bis 1 m<sup>3</sup> pro kW Wärmeleistungsbedarf
- Mindestgrösse des Pelletsilos = 6 m<sup>3</sup> (entspricht rund 4 t) mit einer Mindestfläche von 2 m auf 3 m
- Das Nutzvolumen eines Raums mit Schrägboden beträgt rund zwei Drittel des Gesamtvolumens
- Gemäss Richtlinien der Vereinigung kantonaler Feuerversicherungen (VKF) müssen unterirdische Schnitzel- oder Pelletsilos mit einem Inhalt von mehr als 10 m<sup>3</sup> entweder eine Öffnung nach oben von 2,5 m auf 1,5 m oder begehbare, seitliche Zugänge aufweisen. Diese Vorschrift ist versicherungstechnisch begründet und soll die Entleerung nach einem Brandfall ermöglichen. Da diese Bedingungen einen erheblichen baulichen Aufwand zur Folge haben, werden Pelletsilos meist kleiner als 10 m<sup>3</sup> (rund 6,5 t) ausgeführt. Ein grösseres Silo kann jedoch wirtschaftlich interessant sein, weil die Pelletpreise für grössere Liefermengen abnehmen. Die Vorschrift entspricht für Holzpellets nicht dem Stand der Technik und sollte deshalb angepasst werden.
- Da die Lieferkapazität eines Lastwagens rund 25 m<sup>3</sup> beträgt, ist bei Überschreitung der 10 m<sup>3</sup>-Grenze ein Silo von 30 m<sup>3</sup> ideal.

### Instruments auxiliaires de planification pour consommation de granulés de bois et dimensionnement du silo:

Valeurs indicatives pour chauffage monovalent avec des granulés de bois

- Quantité de granulés de bois à stocker = 1,5 fois les besoins annuels
- Consommation de granulés de bois en m<sup>3</sup> par année = 0,6 x puissance calorifique nécessaire en kW
- Volume de stockage = 0,9 m<sup>3</sup> à 1 m<sup>3</sup> par kW de puissance calorifique nécessaire
- Grandeur minimale du silo à granulés de bois = 6 m<sup>3</sup> (correspond à environ 4 tonnes) avec surface minimale de 2 m sur 3 m
- Le volume utile d'un local à fond incliné correspond environ à deux tiers du volume total
- Conformément aux directives de l'Association des Etablissements cantonaux d'Assurance contre l'Incendie AEAI, des silos souterrains à plaquettes ou à granulés de bois doivent avoir une capacité de plus de 10 m<sup>3</sup> ou présenter un orifice supérieur de 2,5 m sur 1,5 m, resp. des accès latéraux praticables. Cette prescription est fondée sur des paramètres techniques d'assurance et doit permettre de vider le silo après un éventuel incendie. Comme ces conditions sont liées à une dépense importante, on réalise généralement des silos à granulés de bois d'une capacité inférieure à 10 m<sup>3</sup> (environ 6,5 tonnes). Economiquement, un plus gros silo peut néanmoins se révéler intéressant, car le prix des granulés de bois diminue lorsqu'ils sont livrés par grandes quantités. La directive ne correspond pas à l'état de la technique en matière de granulés de bois et devrait donc être adaptée.
- Comme la capacité de livraison d'un camion est de 25 m<sup>3</sup> environ, un silo de 30 m<sup>3</sup> constitue la solution idéale dès le moment où l'on dépasse la limite de 10 m<sup>3</sup>.

### Planungshinweise und Betreiberhinweise zur Pelletlagerung:

- Auf geprüfte Pelletqualität mit Einhaltung der Normen und des «Swisspellet»-Labels achten.
- Verhindern von Feuchtigkeitsaufnahme, da dies zu einem Aufquellen und Zerfallen der Pellets führt. Die Sprengkräfte können bis zur Zerstörung von Silos führen. Als Massnahmen bei Silos dienen doppelte Böden, Vorwände und feuchtigkeitshemmende Anstriche.
- Bei der Erstbefüllung muss das Silo vollständig trocken, d.h. die Bauaustrocknung abgeschlossen sein, da sonst eine erhöhte Feuchtigkeitsaufnahme möglich ist
- Verhindern des Zerfallens durch mechanische Belastung: Schonender Transport in Schnecken und in Transportluft. Bei pneumatischem Transport Aufprallen dämpfen, auch um Erosion an Aufprallwand zu vermeiden (Abbildung 10).
- Verhindern von biologischem Abbau durch Verhinderung von unzulässig langer Lagerdauer der Pellets sowie von Totzonen im Silo. Dazu werden Schrägböden mit einer Neigung zwischen 35° bis 45° installiert (Abbildung 11).
- Lärmemissionen durch Pellettransport begrenzen, bei pneumatischer Fördereinrichtung durch Zwischensilo bei Pelletfeuerung, das durch Zeitschaltuhr während zwei kurzen Phasen tagsüber befüllt werden kann
- Gewährleistung hoher Zuverlässigkeit und Störungsarmut bei Pellettransport durch Vermeiden von Hindernissen (enge Winkel, Verjüngungen), Totzonen und Feuchtigkeitseintritt
- Bei der Pelletlagerung sind die feuerpolizeilichen Vorschriften einzuhalten
- Sicherheit gegen Rückbrand und Austreten von Gasen. Bei Pelletöfen im Wohnbereich muss gewährleistet werden, dass Küchenabzug oder kontrollierte Lüftung nicht zu einem unzulässig hohen Unterdruck im Aufstellungsraum führen (nach Feuerungsverordnung in Deutschland maximal 4 Pa). Dazu wird die Feuerung mit Unterdrucküberwachung ausgerüstet oder eine elektrische Sperrung des gleichzeitigen Betriebs von Ofen und Lüftung eingerichtet.
- Bei Pelletsilos ist auf Staubdichtheit zu achten, damit der Staub beim Befüllen nur durch den Entlüftungsstutzen entweicht. Zur Befüllung kommt eine Luftrückführung in den Lastwagen oder das Ausblasen über einen Filtersack in Frage.
- Für Pelletöfen wird ausschliesslich die Sacklagerung empfohlen, da dadurch ein geringer Staubanteil beim Beschicken und für die Verbrennung sichergestellt werden kann. Bei der Sacklagerung ist zu beachten, dass Polyethylen-Säcke die Feuchtigkeitsaufnahme verhindern, während in Papiersäcken eine Feuchtigkeitsaufnahme erfolgen kann [4].

### Instruments auxiliaires de planification et d'exploitation pour le stockage de granulés de bois:

- Veiller à la qualité dûment éprouvée des granulés de bois ainsi qu'au respect des normes et du label «Swisspellet».
- Eviter toute absorption d'humidité, car celle-ci peut entraîner un gonflement et une désagrégation des granulés de bois. Le pouvoir explosif des granulés peut occasionner des dommages au silo. Les mesures pouvant entrer en ligne de compte au niveau du silo peuvent consister en un double fond, un doublage de la paroi ou l'application d'une peinture hydrofuge.
- Lors du premier remplissage, on veillera à ce que le silo soit parfaitement sec, c'est-à-dire à ce que son assèchement soit terminé, sans quoi une absorption accrue d'humidité est possible.
- Eviter la désagrégation par des sollicitations mécaniques: transport ménagé par vis sans fin ou système pneumatique. En cas de transport pneumatique, amortir les impacts, également pour éviter une érosion de la paroi du silo (illustration 10).
- Eviter une décomposition biologique en évitant un stockage excessivement long des granulés de bois ainsi que des zones mortes dans le silo. Il est en l'occurrence recommandé de prévoir des fonds inclinés avec pente de 35° à 45°.
- Limiter les nuisances acoustiques provoquées par le transport des granulés de bois moyennant un silo intermédiaire et un système de transport pneumatique; le silo sera chargé pendant deux brèves phases diurnes avec asservissement à une horloge de commande.
- Garantie d'une haute fiabilité de transport des granulés de bois par suppression des obstacles (angles serrés, rétrécissements), zones mortes et infiltrations d'humidité.
- Respecter les directives de la police du feu pour stocker les granulés de bois.
- Sécurité contre les retours de flamme et le dégagement de gaz. Avec des poêles à granulés de bois d'appartement, on veillera à ce que la hotte d'aspiration de la cuisine ou une ventilation contrôlée ne provoque pas une dépression inadmissible élevée dans le local du poêle (au maximum 4 Pa en Allemagne selon l'ordonnance sur les installations de combustion). A cet effet, l'installation sera équipée d'un dispositif de contrôle de dépression ou d'un système d'arrêt électrique du poêle et de la ventilation.
- Pour les silos à granulés de bois, veiller à la densité du poussier afin que celui-ci ne puisse pas s'échapper par la tubulure d'évent lors des opérations de remplissage. Pour procéder au remplissage, on aura recours à une rétroprise d'air sur le camion ou à une installation d'insufflation par l'intermédiaire d'un sac de filtration.
- Avec des poêles à granulés de bois, il est recommandé d'opter exclusivement pour un stockage en sacs, ce qui permet de garantir une plus faible proportion de poussier lors du chargement et de la combustion.

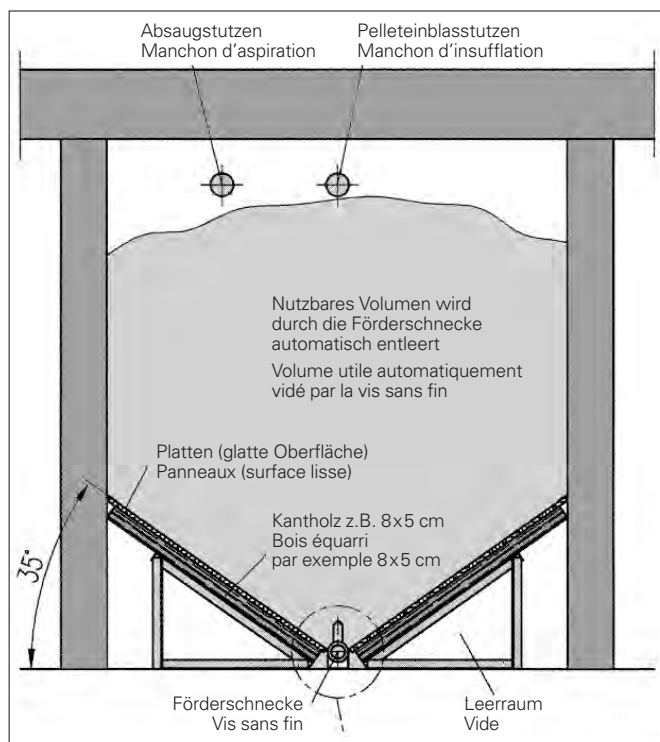


Abbildung 11  
Pelletsilo mit Austragung und Schrägboden zwischen 35° bis 45° (KWB) sowie Pellettank aus Kunststoff für Erdverlegung (Leitl).



Illustration 11  
Silo à granulés de bois avec dispositif de prélèvement, fond incliné avec pente de 35 à 45° et réservoir en matière synthétique pour enfouissement (Leitl).

## 10 Verbrennung von Holzpellets

Holz oder ein Holzpellet werden bei der Erwärmung zersetzt in gasförmige Stoffe und den als Holzkohle zurückbleibenden Feststoff. Da rund 85 Gew.-% des Holzes bei der Erwärmung in Gase umgewandelt werden, muss der vollständige Ausbrand der freigesetzten Gase sicher gewährleistet sein. Dies erfordert eine grosse Brennkammer und eine hohe Verbrennungstemperatur von rund 850 °C sowie eine vollständige Vermischung der Gase mit der Verbrennungsluft [7]. Zur Gewährleistung einer hohen Temperatur wird der Brennraum schamotiert und isoliert. Zur Vermischung von Luft und brennbaren Gasen erfolgt meist eine Eindüsung von Sekundärluft oberhalb des Brennstoffbetts in einer Zone guter Durchmischung. Da Holzpellets dank des geringen Wassergehalts leicht zu entzünden und dank der homogenen Eigenschaften gut zu dosieren sind, können die Bedingungen für einen vollständigen Ausbrand in Pelletfeuerungen sicher eingehalten werden. Die gute Dosierbarkeit erlaubt zudem eine Verbrennung bei tiefem Luftüberschuss, was Voraussetzung ist für einen hohen Wirkungsgrad.

Bei geeigneter Konstruktion und korrektem Betrieb weisen Pelletfeuerungen somit sehr tiefe Emissionen an Schadstoffen aus unvollständiger Verbrennung (Kohlenmonoxid, Kohlenwasserstoffe und unverbrannter Kohlenstoff) auf. Bei vollständiger Verbrennung sind als Schadstoffe vor allem die Stickoxide (NO<sub>x</sub>) und die Staubemissionen (Particulate Matter PM 10 = Feinstaub kleiner 10 Mikrometer) hauptverantwortlich für die Umweltbelastung [5, 9]. Die Stickoxide werden vorwiegend aus dem Holzstickstoff gebildet, während die Feinstäube aus den Mineralstoffen stammen. Beide Schadstoffe sind bei Pelletfeuerungen höher als bei Öl- oder Gasfeuerungen, jedoch tiefer als bei Feuerungen mit Stückholz oder Holzschnitzeln. Die Emission von Schwermetallen oder weiteren Verunreinigungen im Brennstoff kann bei Pellets vermieden werden durch eine Qualitätssicherung bei der Herstellung und die Einhaltung der Pelletnormen. Bei korrektem Betrieb weisen Pelletfeuerungen damit typische Emissions- und Wirkungsgrade nach Tabelle 5 auf. Detaillierte Daten sind zum Beispiel zu finden in [4, 9].

Tabelle 5  
Typische Emissionswerte und Wirkungsgrade von Pelletfeuerungen. (η<sub>F</sub> = feuerungstechnischer Wirkungsgrad, η<sub>K</sub> = Kesselwirkungsgrad)

	CO	Staub	NO <sub>x</sub>	η <sub>F</sub>	η <sub>K</sub>
	[mg/Nm <sup>3</sup> ] bei 13 Vol.-% O <sub>2</sub>			[%]	[%]
Pelletkessel	20 – 200	20 – 75	80 – 120	85 – 92	>80
Pelletöfen	100 – 500	10 – 75	80 – 100	80 – 92	–

## 10 Combustion des granulés de bois

En brûlant, le bois ou les granulés de bois se décomposent pour former des matières gazeuses et un solide résiduel, à savoir le charbon de bois. Comme environ 85 % du poids du bois se transforme en gaz lors de la combustion, il convient de garantir la combustion totale des gaz libérés. Cela nécessite une grande chambre de combustion, une température de combustion élevée de l'ordre de 850 °C ainsi qu'un mélange complet des gaz et de l'air de combustion [7]. Pour garantir une température élevée, le foyer est doublé et isolé par des briques réfractaires. Pour mélanger l'air et les gaz combustibles, on prévoit généralement une injection d'air secondaire au-dessus du lit de combustible dans une zone de bonne miscibilité. Comme les granulés de bois s'enflamment facilement grâce à une faible teneur en eau et qu'elles peuvent aisément se doser grâce à leurs caractéristiques homogènes, il est assez simple de respecter les conditions nécessaires à une combustion intégrale dans un poêle ou une chaudière à granulés de bois. La bonne aptitude au dosage des granulés de bois permet en outre de garantir une bonne combustion même avec un faible excédent d'air, condition préalable indispensable pour obtenir un rendement élevé. Moyennant une construction judicieuse et une exploitation correcte, les installations de chauffage à granulés de bois présentent de très faibles émissions de substances nocives en cas de combustion incomplète (monoxyde de carbone, hydrocarbures et carbone non brûlé). En cas de combustion complète, les principales substances nocives dégagées et responsables de la charge sur l'environnement sont les oxydes d'azote (NO<sub>x</sub>) et les émissions de poussier (Particulate Matter PM 10 = poussier fin inférieur à 10 micromètres) [5, 8]. Les oxydes d'azote se forment principalement à partir de l'azote du bois, alors que les poussières fines proviennent de matières minérales. Avec des installations de chauffage à granulés de bois, les deux substances nocives sont présentes à des taux plus élevés qu'avec des installations de chauffage au mazout ou au gaz, mais à des taux moindres qu'avec des installations de chauffage alimentées avec du bois bûché ou des copeaux de bois. Avec des granulés de bois, il est possible d'éviter l'émission de métaux lourds ou autres impuretés moyennant une garantie de la qualité au niveau de la production et du respect des normes. En cas d'exploitation correcte, les installations de chauffage à granulés de bois présentent donc des degrés typiques d'émission et de rendement selon tableau 5. On trouvera par exemple des données détaillées dans [4, 9].

Tableau 5  
Valeurs d'émission et rendements typiques d'installations de chauffage à granulés de bois. (η<sub>F</sub> = rendement technique de combustion, η<sub>K</sub> = rendement de la chaudière)

	CO	Poussier	NO <sub>x</sub>	η <sub>F</sub>	η <sub>K</sub>
	[mg/Nm <sup>3</sup> ] pour 13 Vol.-% O <sub>2</sub>			[%]	[%]
Chaudières à granulés de bois	20 – 200	20 – 75	80 – 120	85 – 92	>80
Poêles à granulés de bois	100 – 500	10 – 75	80 – 100	80 – 92	–



## 11 Feuerungstypen

Zur Beschickung von Pelletfeuerungen dient ein Fallrohr oder eine Schnecke. Zur Verbrennung kommt eine Vielzahl von Feuerungstypen zum Einsatz, die wie folgt unterschieden werden können:

### Beschickung

- von oben durch Fallrohr
- von oben durch Schnecke
- von unten mit Schnecke (Unterschub)

### Verbrennung

- Schalenbrenner oder Brennteller
- Retorte (Mulde)
- Rost (vor allem für grössere Leistungen).

Die Zuordnung ist nicht immer eindeutig. So kann ein Brennteller auch als Rost bezeichnet werden oder ein Muldenbrenner kann zusätzlich über einen Rost verfügen. Um einen vollautomatischen Betrieb zu ermöglichen, verfügen Pelletfeuerungen über eine automatische Zündung mittels Heissluft oder Zündstab (Abbildung 12). Damit ist ein bedarfsgesteuertes Anfahren und Abschalten der Feuerung möglich, und das manuelle Anfeuern wie bei handbeschickten Feuerungen entfällt. Zur Verhinderung von Rückbrand werden rückbrandsichere Zuführungen, Zellradschleusen, Unterdrucküberwachungen oder thermostatisch kontrollierte Löscheinrichtungen eingesetzt. Die Verbrennung der Pellets erfolgt unter Zufuhr von Verbrennungsluft durch Schale, Retorte oder Rost. In den meisten Fällen wird zusätzlich Sekundärluft oberhalb des Brennstoffbetts zugeführt. Die Brennschalen verfügen über Vorrichtungen zur Entaschung und Schlackeaustragung. Die einfachsten Systeme fangen die Asche in der Brennschale auf und müssen periodisch geleert werden. Daneben existieren manuell betätigte Schieber, automatische Klapp- oder Schieberoste bis zu automatischer Schalenumdrehung sowie rotierenden Kratzeinrichtungen.

Einfachere Pelletfeuerungen verfügen zum Teil über eine einzige Luftzuführung, und der Betrieb erfolgt mit einer Leistungssteuerung. Daneben sind auch Feuerungen erhältlich, die über getrennte Primär- und Sekundärluft verfügen und mit einer Leistungs- und Verbrennungsregelung ausgerüstet sind. Da die Verbrennung der Holzpellets bei korrekter Einstellung unproblematisch ist, kann auch in einfacheren Feuerungen ein guter Ausbrand erzielt werden. Im Praxisbetrieb wird dennoch der Einsatz einer Leistungs- und Verbrennungsregelung empfohlen, da damit auch bei schwankendem Leistungsbedarf sowie bei variablen Pelleteigenschaften zum Beispiel infolge von Abrieb eine optimale Verbrennung sicher gewährleistet werden kann. Eine Verbrennungsregelung setzt die Messung mindestens einer geeigneten Kenngrösse voraus. In Frage kommen der Luftüberschuss  $\lambda$ , der CO-Gehalt oder die Verbrennungstemperatur.

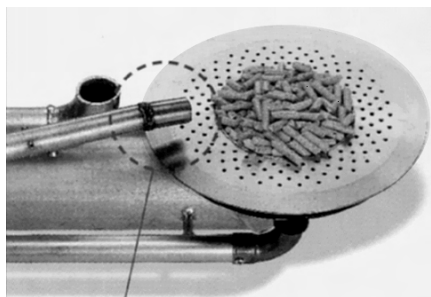
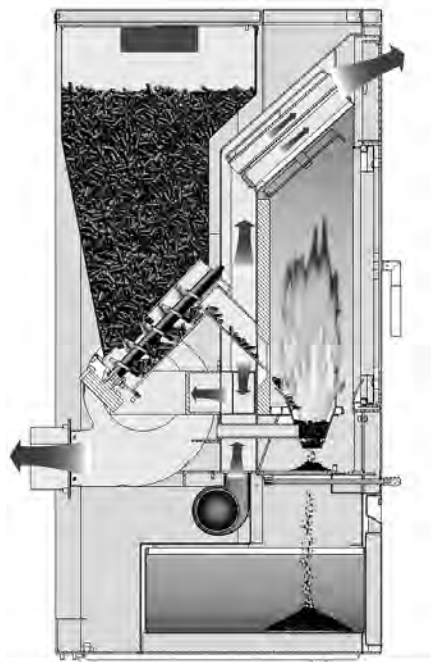


Abbildung 12  
Automatische Zündung mit Heissluft  
(Oekofen) und Zündstab (Hager).



Illustration 12  
Allumage automatique à l'air surchauffé  
(Oekofen) et à barre d'allumage (Hager)



Die nachfolgenden Abbildungen, 13 bis 16, zeigen eine Auswahl von Pelletfeuerungen.

Les illustrations suivantes (13 à 16) présentent une sélection d'installations de chauffage à granulés de bois.



Abbildung 13  
Pelletofen mit Warmluftabgabe und integriertem Pelletbehälter, 2,5 bis 10 kW.  
Verbrennung in einer Retorte mit Beschickung durch Fallrohr (Tiba).

Illustration 13  
Poêle à granulés de bois avec émission d'air chaud et réservoir intégré à granulés de bois, 2,5 à 10 kW.  
Combustion dans une cornue alimentée par une descente (Tiba).



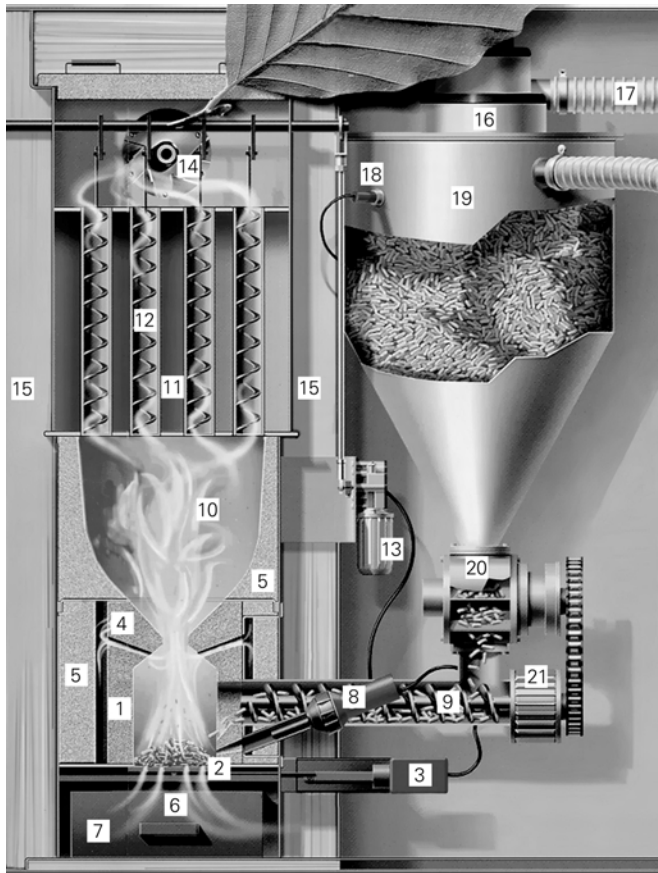


Abbildung 14  
Pelletkessel mit integriertem Zwischensilo, das pneumatisch ab Silo beschickt wird. Beschickung über Schnecke von oben auf eine Retorte bzw. Rost (Hargassner).

Illustration 14  
Chaudière à granulés de bois avec silo intermédiaire intégré alimenté pneumatiquement à partir du silo principal. Alimentation par vis sans fin et par le haut sur une cornue, resp. une grille (Hargassner).

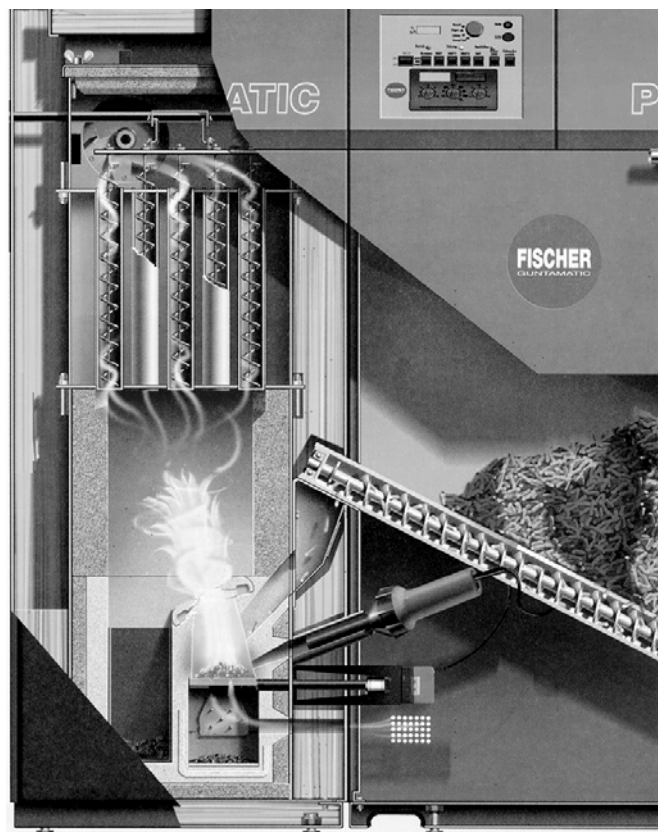


Abbildung 15  
Pelletkessel mit Beschickung über Fallrohr auf Rost mit automatischer Rostreinigung (Fischer).

Illustration 15  
Chaudière à granulés de bois avec alimentation par descente aboutissant sur la grille, avec nettoyage automatique de la grille (Fischer).



- |   |   |
|---|---|
| 1 Schamottierte Brennkammer             | 1 Foyer doublé de briques réfractaires                      |
| 2 Schieberost                           | 2 Grille coulissante  |
| 3 Motor für Rostantrieb                 | 3 Moteur d'entraînement de la grille                        |
| 4 Sekundärluft in Einlasskanälen        | 4 Air secondaire dans gaines d'admission                    |
| 5 Hochtemperatur-Isolierplatten         | 5 Panneaux isolants pour hautes températures                |
| 6 Primärluft                            | 6 Air primaire  |
| 7 Aschelade                             | 7 Cendrier  |
| 8 Automatische Zündung                  | 8 Allumage automatique                                      |
| 9 Einbringschnecke                      | 9 Vis sans fin d'alimentation                               |
| 10 Zirkulationszone                     | 10 Zone de circulation                                      |
| 11 Wärmeübertrager                      | 11 Caloporteur  |
| 12 Turbulatoren                         | 12 Turbulateurs   |
| 13 Reinigungshebel                      | 13 Levier de nettoyage                                      |
| 14 Saugzuggebläse                       | 14 Ventilateur de tirage par aspiration                     |
| 15 Isolierung                           | 15 Isolation  |
| 16 Sauggebläse für Pelletförderung      | 16 Ventilateur aspirant pour transport des granulés de bois |
| 17 Geschlossenes Saugsystem für Pellets | 17 Système d'aspiration fermé pour granulés de bois         |
| 18 Füllstandsmelder                     | 18 Avertisseur de plein                                     |
| 19 Zyklon-Vorratsbehälter               | 19 Réservoir à cyclone                                      |
| 20 Zellrad-Dosierschleuse               | 20 Sas de dosage à roue cellulaire                          |
| 21 Motor-Antriebseinheit                | 21 Moteur   |

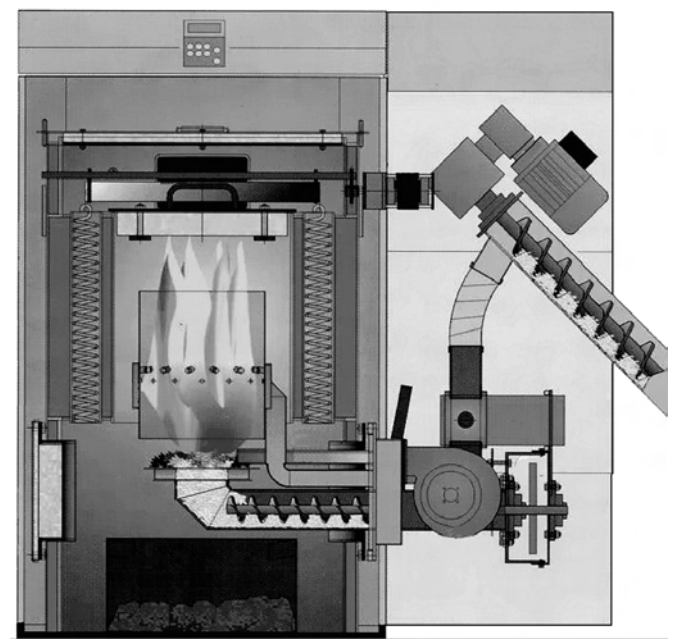


Abbildung 16  
Pelletkessel mit Unterschubbeschickung und Verbrennung in Retorte bzw. Brennschale (OekoFen).

Illustration 16  
Chaudière à granulés de bois avec alimentation à propulsion inférieure et combustion dans cornue, resp. coquille de combustion (OekoFen).

## 12 Kosten

Die Kosten für einen Pelletofen betragen rund Fr. 5 000.– bis 8 000.– (plus Kamin, rund Fr. 5 000.–). Für einen Pelletkessel mit Brennstoffsilo ist mit Fr. 20 000.– bis 25 000.– zu rechnen (ohne Wärmeverteilung und Kamin). Dies entspricht etwa den Kosten einer Stückholzcentralheizung mit Speicher und ist gegenüber einer Ölheizung mit Tankanlage rund 20 % teurer. Der Raumbedarf ist vergleichbar oder geringfügig grösser als für eine Ölheizung.

Die Brennstoffkosten sind abhängig von der Liefermenge und betragen in der Schweiz derzeit Fr. 300.– bis 380.– pro Tonne für lose Pellets geliefert franko Haus. Dies entspricht 6,1 bis 7,7 Rappen pro kWh, was derzeit etwas teurer ist als Heizöl (Tabelle 6). Für die Anlieferung von Pellets in Säcken ist mit rund Fr. 500.– pro Tonne zu rechnen. Den höheren Brennstoffkosten für die Sackanlieferung stehen wesentlich tiefere Investitionskosten für einen Pelletofen als für eine Zentralheizung gegenüber. Im Vergleich zu einer Ölheizung entsteht für den Betreiber einer Pelletheizung ein Mehraufwand für die Reinigung und Ascheentsorgung. Demgegenüber sind die Kosten für Wartung und Unterhalt tiefer, da Tankrevision und Feuerungskontrolle entfallen.

Tabelle 6  
Vergleich der Brennstoffkosten. Richtwerte Stand März 2002 inkl. Lieferung franko Haus.

Form	Anwendung	Menge	Preis pro Liefereinheit	Preis in Rp./kWh
Holzpellets in Säcken à 20 kg	Pelletofen im Wohnbereich	2 t	500 Fr./t	10,0
Lose Holzpellets	Zentralheizung mit Holzpellets	20 t	300 Fr./t	6,1
		2 t	380 Fr./t	7,7
Heizöl	Zentralheizung mit Heizöl	10 000 l	0,45 Fr./l	4,5
		1 000 l	0,60 Fr./l	6,0

## 13 Zusammenfassung und Ausblick

Pelletfeuerungen sind eine attraktive Möglichkeit zur Nutzung erneuerbarer Energien mit hohem Bedienungskomfort. Sie sind als Öfen und Kessel verfügbar und können als Ergänzungs- oder Gesamtheizung eingesetzt werden. Dank der Homogenisierung des Brennstoffs erzielen Pelletfeuerungen geringe Emissionen. Zudem sind sie für kleine Leistungen erhältlich, was dank sinkendem Wärmebedarf immer wichtiger wird. Holzpellets sind eine ökologisch sinnvolle Ergänzung zu Stückholz und Holzschnitteln, da die Vorleistungen für die Pelleherstellung durch die tieferen Emissionen im Betrieb mehr als kompensiert werden. Bei einer regionalen Versorgung mit Holzpellets sind zudem auch die Vorleistungen für den Transport gering.

Aus naturbelassenem Restholz ist noch ein grosses Potenzial für die Herstellung von Holzpellets vorhanden, weshalb in den kommenden Jahren eine starke Zunahme der Pelletfeuerungen erwartet wird. Die wichtigsten Einsatzgebiete sind in Tabelle 7 zusammengestellt. Im Wohnbereich steht der Einsatz eines Pelletofens in Konkurrenz zur Wahl eines handbeschickten Holzofens, während Pelletkessel eine Alternative zu einem handbeschickten Stückholzkessel sind. Daneben ergeben sich in energetisch optimierten Gebäuden neue Anwendungsgebiete für Pelletheizungen. Besonders interessant sind der Einsatz eines Zentralheizungsöfens in Minergie-Häusern mit Wasserzentralheizung oder der Einsatz eines Pelletofens in einem Passivhaus mit Luftheizung.

Um im Praxiseinsatz hohe Wirkungsgrade und tiefe Emissionen sicher zu stellen, ist auf gute Wartung und Reinigung der Feuerungen zu achten. Um zu verhindern, dass unerwünschte Verschlackung auftritt und Luft- oder Brennstoffzuführung durch Asche beeinträchtigt werden, ist eine regelmässige Entaschung notwendig. Für die Zukunft wird zudem der Einsatz einer Verbrennungsregelung empfohlen. Dazu können Sensoren zur Messung von Lambda, brennbaren Gasen und der Verbrennungstemperatur eingesetzt werden.

Für die Qualitätssicherung der Holzpellets ist einerseits auf die Einhaltung der entsprechenden Normen für Pellets zu achten. Als Praxiskriterien dienen dazu die Pelletdimensionen, der Feuchtegehalt, der Staubabrieb sowie die Pelletzusammensetzung. Andererseits muss auch sicher gestellt werden, dass die Pellets nicht durch unsachgemässe Lagerung oder Transporteinrichtungen Feuchtigkeit aufnehmen oder beschädigt werden. Dazu sind eine optimale Planung sowie ein korrekter Betrieb der Anlage zu gewährleisten. Bei der Lagerung von Pellets in Säcken aus Papier sollte die Aufnahme von Wasser sicher vermieden und ein Aufquellen ausgeschlossen werden.

## 12 Coûts

Le coût d'un poêle à granulés de bois est de l'ordre de Fr. 5 000.– à Fr. 8 000.– (plus conduit de fumée, environ Fr. 5 000.–). Pour une chaudière à granulés de bois avec silo à combustible, il faut compter de Fr. 20 000.– à Fr. 25 000.– (sans distribution de la chaleur et sans conduit de fumée). Cela correspond approximativement au coût d'un chauffage central à bois bûché avec accumulateur, resp. à 20 % de plus que le coût d'une installation de chauffage au mazout avec citerne. L'encombrement est comparable ou légèrement plus élevé que celui d'une installation de chauffage au mazout.

Le coût du combustible dépend de la quantité livrée et s'établit actuellement en Suisse de Fr. 300.– à Fr. 380.– par tonne de granulés de bois en vrac livrés franco domicile. Cela correspond à 6,1 à 7,7 centimes par kWh, prix actuellement un peu plus élevé que celui de l'huile de chauffage (tableau 6). Pour la livraison de granulés de bois conditionnés en sacs, il faut compter environ Fr. 500.– par tonne. Au coût plus élevé du combustible pour une livraison en sacs s'oppose le coût d'investissement beaucoup plus bas d'un poêle à granulés de bois comparativement à une installation de chauffage central. Toujours par comparaison avec une installation de chauffage à mazout, l'exploitant d'une installation de chauffage à granulés de bois doit compter avec des frais supplémentaires de nettoyage et d'évacuation des cendres. Les frais d'entretien et de maintenance sont par contre plus faibles puisque la révision de la citerne et le contrôle de la combustion sont supprimés.

Tableau 6  
Comparaison du coût des combustibles, valeurs indicatives en mars 2002, y compris livraison franco domicile.

Forme	Application	Quantité	Prix par unité de livraison	Prix en cent./kWh
Granulés de bois en sacs de 20 kg	Poêle d'appartement	2 t	500 Fr./t	10,0
Granulés de bois en vrac	Chauffage central à granulés de bois	20 t	300 Fr./t	6,1
		2 t	380 Fr./t	7,7
Mazout	Chauffage central au mazout	10 000 l	0,45 Fr./l	4,5
		1 000 l	0,60 Fr./l	6,0

## 13 Récapitulation et perspectives

Les installations de chauffage à granulés de bois représentent une solution intéressante pour exploiter des énergies renouvelables avec un grand confort de service. Elles sont disponibles sous forme de poêles ou de chaudières et peuvent s'utiliser comme chauffage d'appoint ou chauffage intégral. Grâce à l'homogénéisation du combustible, les installations à granulés de bois se distinguent par de faibles émissions. Elles sont en outre proposées pour couvrir de faibles puissances, ce qui deviendra toujours plus important en raison du fléchissement des besoins calorifiques. Les granulés de bois constituent un complément écologiquement judicieux au bois bûché et aux plaquettes de bois, car les prestations préliminaires impliquées par la production de granulés de bois sont plus que compensées par de plus faibles émissions en cours d'exploitation. Avec un approvisionnement régional en granulés de bois, les prestations préliminaires de transport s'amenuisent également.

Il existe encore un potentiel important pour produire des granulés de bois à partir de déchets ligneux laissés à l'état naturel, raison pour laquelle il faut s'attendre à une forte croissance des installations de chauffage à granulés de bois au cours de ces prochaines années. Les principaux domaines d'application figurent dans le tableau 7. Dans le secteur de l'habitation, l'utilisation d'un poêle à granulés de bois est en concurrence avec celle d'un poêle à bois à chargement manuel, alors que la chaudière à granulés de bois constitue une alternative à une chaudière à bois bûché à chargement manuel. De nouveaux domaines d'application s'ouvrent parallèlement aux installations de chauffage à granulés de bois dans des bâtiments optimisés énergétiquement. Il est tout spécialement intéressant d'utiliser un poêle de chauffage central dans des maisons minergie avec chauffage central à circuit hydraulique ou un poêle à granulés de bois dans une maison passive à chauffage à air chaud.

Pour garantir des rendements élevés et de faibles émissions dans la pratique, il est indispensable de veiller à une bonne maintenance et un nettoyage irréprochable de l'installation. Pour éviter une scorification indésirable et une perturbation de l'alimentation en air et en combustible par les cendres, il est absolument nécessaire d'évacuer régulièrement les cendres. Pour l'avenir, il est en outre recommandé d'opter pour une régulation de la combustion. A cet effet, on peut utiliser des capteurs pour mesurer la valeur lambda, les gaz combustibles et la température de combustion.

Pour garantir la qualité des granulés de bois, il convient d'une part de respecter les normes correspondantes en vigueur. Les critères pratiques sur lesquels se baser sont en l'occurrence les dimensions des granulés de bois, leur composition, leur teneur en humidité et le poussier abrasif. D'autre part, il faut également s'assurer que les granulés de bois ne pourront pas absorber de l'humidité ou s'endommager en raison d'un stockage ou d'équipements de transport inappropriés. Pour ce faire, il convient de garantir une planification optimale et une exploitation correcte de l'installation. Si les granulés de bois sont stockés dans des sacs de papier, on évitera toute absorption d'eau et donc tout gonflement.



In der Schweiz steht eine breite Einführung von Pelletheizungen noch bevor. Diese geht Hand in Hand mit dem Aufbau der Produktionskapazitäten im Inland sowie einem flächendeckenden Vertriebsnetz. Der Anwendung von Pelletheizungen standen in den vergangenen Jahren noch verschiedene Hemmnisse entgegen:

- Der Bekanntheitsgrad ist noch gering und die Brennstoffverfügbarkeit noch nicht flächendeckend
- Für Kleinmengen ist der Brennstoffpreis derzeit höher als für Heizöl
- Die Zuverlässigkeit vor allem der Lager- und Austragungssysteme war bei den ersten Anlagen nicht immer zufriedenstellend, was teilweise auf Planungsfehler oder noch unbekannte Technik zurückzuführen war.

In den meisten Gebieten der Schweiz ist die Pelletversorgung bereits heute sicher gestellt. So existieren derzeit rund 20 Pelletanbieter, die auf über 10 Kantone verteilt sind. Dieser Trend wird unterstützt durch ein zunehmendes Angebot an Holzpellets und die Kommerzialisierung des Pelletvertriebs. Ein flächendeckender Vertrieb, der die regionalen Versorger ergänzt, ist unter anderem über die landwirtschaftlichen Genossenschaften (Landi) im Aufbau. Die bisherigen Hemmnisse für Pelletheizungen werden somit weitgehend abgebaut, so dass eine Pelletheizung aus ökologischen und ökonomischen Gründen ohne erhöhtes Risiko empfohlen werden kann.

Auch bei einer Pelletheizung sollte in der Planung die Nachhaltigkeit und somit das Energiesparen als übergeordnetes Ziel verfolgt werden. Als zweite Zielsetzung gilt dann die Deckung des Restbedarfs mit erneuerbaren Energieträgern, wozu die Pelletheizung in vorteilhafter Weise eingesetzt werden kann. Im weiteren bietet sich für Pelletheizungen ebenso wie für andere Holzfeuerungen auch die Kombination mit der thermischen Sonnenenergienutzung an.

Tabelle 7

Einsatzgebiete von Pelletfeuerungen.  
Zahlenwerte: Anteil am gesamten Heizwärmebedarf  
Schraffierte Flächen: Hauptanwendungen

- + Ergänzungsheizung
- ++ Hauptheizung ohne Warmwasser
- +++ Hauptheizung und Warmwasser (Warmwasser in der Regel bivalent)
- % Deckungsgrad mit Holzpellets

Baustandard	Konventionell	Niedrigenergie oder Passivhaus	Minergie	Passivhaus
Lüftung	natürlich		kontrolliert	
Wärmeverteilung	Wasser			Luft
<b>Ofen</b>	+ <30%	+ <50%	+ bis 50%	++ bis 100%
<b>Zentralheizungsofen</b>	+++ bis 100%	+++ 100%	+++ 100%	
<b>Kessel</b>	+++ 100%	+++ 100%	+++ 100%	

## 14 Literatur

- [1] Holzenergie Schweiz, *Energieholzdaten Schweiz*, Zürich 2002. [www.holzenergie.ch](http://www.holzenergie.ch)
- [2] Bundesamt für Energie: *Schweizerische Gesamtenergiestatistik 1999*, Bern 2000, Download unter: [www.admin.ch/bfe/d/wirtschaft/gesamt/gesamt.htm](http://www.admin.ch/bfe/d/wirtschaft/gesamt/gesamt.htm)
- [3] Völlmin, Ch.: Pelletherstellung, Pelletvertrieb und Pelletnutzung in der Schweiz. *Energetische Nutzung nachwachsender Rohstoffe, 7. Internationale Fachtagung*, TU Bergakademie Freiberg (D), 6. und 7. September 2001, 128-134
- [4] Hasler, Ph. und Nussbaumer, Th.: *Herstellung von Holzpellets - Einfluss von Presshilfsmitteln auf Produktion, Qualität, Lagerung, Verbrennung sowie Energie- und Ökobilanz von Holzpellets*. Bundesamt für Energie, Bern 2001. Download unter: [www.energieforschung.ch](http://www.energieforschung.ch)
- [5] BUWAL: *Heizenergie aus Heizöl, Erdgas oder Holz, Schriftenreihe Umwelt Nr. 315*, erarbeitet von F. Kessler und R. Frischknecht, Bern 2000
- [6] Huber, H.: Kombination von kontrollierter Lüftung und Speicherofen im Minergie-Wohnhaus, 6. *Holzenergie-Symposium*, Bundesamt für Energie und ENET, Bern 2000, 109-124
- [7] Nussbaumer, Th.: Holzenergie – Teil 1: Grundlagen der Holzverbrennung, Energie du bois – Partie 1: Fondements de la combustion du bois, *Schweizer Baudokumentation, Blauen*, August 2000, 1-8

En Suisse, les installations de chauffage à granulés de bois ne sont pas encore très largement introduites. Cette introduction va de pair avec la mise en place des capacités de production indigènes et d'un réseau national de commercialisation. Au cours des années passées, l'essor d'installations de chauffage à granulés de bois a été freiné par différents obstacles:

- Le degré de notoriété est encore trop faible et le combustible n'est pas encore disponible sur tout le territoire suisse.
- Pour de petites quantités, le prix du combustible est actuellement encore et toujours supérieur à celui de l'huile de chauffage.
- Avec les premières installations, la fiabilité des systèmes de stockage et de prélèvement des granulés dans le silo n'était pas toujours satisfaisante, ce qui était parfois imputable à des erreurs de planification ou à la méconnaissance d'une technique nouvelle.

Dans la plupart des régions suisses, l'approvisionnement en granulés de bois est assuré aujourd'hui déjà. Il existe actuellement une vingtaine de fournisseurs de granulés de bois répartis sur plus d'une dizaine de cantons. Cette tendance est favorisée par une offre croissante de granulés de bois et la commercialisation du secteur. Une commercialisation nationale venant compléter les fournisseurs régionaux est notamment en train de se mettre en place à travers les coopératives agricoles (Landi). Les obstacles qui s'opposaient jusqu'ici à l'option des installations de chauffage à granulés de bois sont ainsi très largement éliminés, de sorte qu'il est possible de recommander de pareilles installations pour des raisons écologiques et économiques sans qu'il existe un risque majeur.

En planifiant une installation de chauffage à granulés de bois, on visera prioritairement sa longévité et donc les économies d'énergie réalisables. En deuxième lieu, on visera la couverture des besoins calorifiques résiduels par des ressources énergétiques renouvelables, l'installation de chauffage à granulés de bois pouvant en l'occurrence constituer une solution intéressante. De plus, pour des installations de chauffage à granulés de bois tout comme pour d'autres systèmes de chauffage, il est toujours possible d'envisager une combinaison avec une exploitation thermique de l'énergie solaire.

Tableau 7

Domaines d'application des installations de chauffage à granulés de bois.

Valeurs chiffrées: part aux besoins calorifiques totaux  
Surfaces hachurées: applications principales

- ++ chauffage d'appoint
- +++ chauffage principal sans préparation d'eau chaude
- +++ chauffage principal et préparation d'eau chaude (eau chaude généralement en bivalence)
- % degré de couverture avec des granulés de bois

Standard architectural	Conventionnel	Basse énergie ou maison passive	Minergie	Maison passive
Ventilation	naturelle		contrôlée	
Distribution de la chaleur	eau			air
<b>Poêle</b>	+ <30%	+ <50%	+ jusqu'à 50%	++ jusqu'à 100%
<b>Poêle de chauffage central</b>	+++ à 100%	+++ 100%	+++ 100%	
<b>Chaudière</b>	+++ 100%	+++ 100%	+++ 100%	

## 14 Bibliographie

- [1] Energie-bois Suisse, *données d'énergie du bois pour la Suisse*, Zürich, 2002. [www.holzenergie.ch](http://www.holzenergie.ch)
- [2] Office fédéral de l'énergie OFEN: *statistiques énergétiques globales suisses 1999*, Berne 2000, chargement sous: [www.admin.ch/bfe/f/wirtschaft/gesamt/gesamt.htm](http://www.admin.ch/bfe/f/wirtschaft/gesamt/gesamt.htm)
- [3] Völlmin, Ch.: production, commercialisation et utilisation de granulés de bois en Suisse. *Exploitation énergétique de matières premières renouvelables, 7<sup>e</sup> séminaire international*, Université technique de montage de Freiberg (D), 6 et 7 septembre 2001, 128-134
- [4] Hasler, Ph. et Nussbaumer, Th.: production de granulés de bois – influence des produits auxiliaires de pressage sur la production, la qualité, le stockage, la combustion, le bilan énergétique et l'écobilan de granulés de bois. Office fédéral de l'énergie, Berne, 2001. Chargement sous: [www.energieforschung.ch](http://www.energieforschung.ch)
- [5] OFEFP: *énergie thermique de l'huile de chauffage, du gaz naturel ou du bois, publication de la série Environnement No 135*, auteurs F. Kessler et R. Frischknecht, Berne, 2000
- [6] Huber, H.: combinaison de ventilation contrôlée et de poêle à accumulation dans une maison d'habitation de type minergie, *6<sup>e</sup> Symposium de l'énergie du bois*, Office fédéral de l'énergie OFEN et ENET, Berne, 2000, 109-124
- [7] Nussbaumer, Th.: Holzenergie – Teil 1: Grundlagen der Holzverbrennung, Energie du bois – partie 1: Fondements de la combustion du bois, *Schweizer Baudokumentation / Documentation suisse du bâtiment, Blauen*, août 2000, 1-8

- [8] Nussbaumer, Th.: *Aerosols from Biomass Combustion, International Seminar, 27 June 2001*, ETH Zürich, International Energy Agency and Swiss Federal Office of Energy, Berne 2001. Download unter: [www.energieforschung.ch](http://www.energieforschung.ch) oder: [www.ieabioenergy-task32.com](http://www.ieabioenergy-task32.com)
- [9] Bundesanstalt für Landtechnik Wieselburg (BLT): *Prüfstandmessungen von Pelletfeuerungen*, Wieselburg (A) 2002. [www.blb.bmlf.gv.at/deutsch/bio\\_nawa/pruef/pruefl.htm](http://www.blb.bmlf.gv.at/deutsch/bio_nawa/pruef/pruefl.htm).

## Normen

DIN 51731: *Presslinge aus naturbelassenem Holz - Anforderungen und Prüfung*, DIN 51731: 1996-10

SN166000: *Prüfung fester Brennstoffe – Presslinge aus naturbelassenem Holz – Anforderungen und Prüfung*, (DIN 51731:1996 unverändert übernommen), SN 166000:2001 de

ÖNORM M 7135: *Presslinge aus naturbelassenem Holz oder naturbelassener Rinde, Pellets und Briketts, Anforderungen und Prüfbestimmungen*, ÖNORM M 7135, Ausgabe 2000-11-01

## Anlagenbeispiele

Fischer: *Biostar Pellets-Heizautomat*, Georg Fischer GmbH, Peuerbach (A), 2002

Hager: *Technik Hager-Pelletkessel*, Hager GmbH, Poysdorf (A), 2002, [www.hager-heizt.at](http://www.hager-heizt.at)

Hargassner: *Pellets-Heizung*, Hargassner GmbH, Wenig (A), 2002, [www.hargassner.at](http://www.hargassner.at)

KWB: *Pellets-Heizungen*, KWB GmbH, St. Margarethen (A), 2002, [www.kwb.at](http://www.kwb.at)

Leitl: Pellettank aus Kunststoff

Oekofen: *Heizen mit reinem Gewissen*, Oekofen GmbH, Lembach (A), 2002, [www.pelletsheizung.ch](http://www.pelletsheizung.ch)

Tiba: *Pelletöfen - Die vollautomatischen Holzheizungen*, Tiba AG, Bubendorf (CH), 2002, [www.tiba.ch](http://www.tiba.ch)

Wodtke: *Primärofen-Technik*, Wodtke GmbH, Tübingen (D), 2002, [www.wodtke.com](http://www.wodtke.com)

## 15 Adressen

Einige Adressen zur Holzenergie sind im Übersichtsbeitrag aufgeführt. Die wichtigste Anlaufstelle ist Holzenergie Schweiz, die im Übersichtsbeitrag unter dem damaligen Namen Vereinigung für Holzenergie (VHe) aufgeführt ist. In der Zwischenzeit hat nebst dem Namen auch die Adresse der Zweigstelle in der Romandie geändert, weshalb nachfolgend die aktuellen Adressen aufgeführt sind.

Holzenergie Schweiz  
Seefeldstrasse 5a  
8008 Zürich  
Telefon 01 250 88 11  
Fax 01 250 88 22  
[info@holzenergie.ch](mailto:info@holzenergie.ch)  
[www.holzenergie.ch](http://www.holzenergie.ch)

Holzenergie Schweiz gibt eine aktuelle Liste der Hersteller und Vertreter von Holzpellets heraus, die derzeit rund 20 Anbieter in 12 Kantonen umfasst.

Einige Informationen zu Holzpellets sowie Links zu Anbietern von Pelletfeuerungen sind auch auf der Homepage der Fenaco (Landi) zu finden, Internet: [www.holz-pellet.com](http://www.holz-pellet.com).

Verenum  
Dr. Thomas Nussbaumer  
Ingenieurbüro für Verfahrens-, Energie- und Umwelttechnik

Verenum  
Langmauerstrasse 109  
CH-8006 Zürich  
Telefon: 01 364 14 12  
Telefax: 01 364 14 21  
[verenum@smile.ch](mailto:verenum@smile.ch)

- [8] Nussbaumer Th.: *Aerosols from Biomass Combustion, International Seminar, 27 June 2001*, EPF Zurich, International Energy Agency and Swiss Federal Office of Energy, Berne, 2001. Chargement sous: [www.energieforschung.ch](http://www.energieforschung.ch) ou [www.ieabioenergy-task32.com](http://www.ieabioenergy-task32.com)

- [9] Bundesanstalt für Landtechnik Wieselburg (BLT): *Prüfstandmessungen von Pelletfeuerungen*, Wieselburg (A), 2002. [www.blb.bmlf.gv.at/deutsch/bio\\_nawa/pruef/prefl.htm](http://www.blb.bmlf.gv.at/deutsch/bio_nawa/pruef/prefl.htm)

## Normes

DIN 51731: Granulés de bois comprimés à partir de bois laissé à l'état naturel – exigences requises et essai, DIN 51731: 1996-10

SN 166000: Essai de combustibles solides – granulés de bois comprimés à partir de bois laissé à l'état naturel – exigences requises et essai, (DIN 51731: reprise inchangée, 1996), SN 166000, 2001 f

ÖNORM M 7135: Granulés de bois comprimés à partir de bois laissé à l'état naturel ou écorces, granulés de bois et briquettes à l'état naturel, exigences requises et directives d'essai, ÖNORM M 7135, édition 2000-11-01

## Exemples d'installations

Fischer: *automate de chauffage à granulés de bois Biostar*, Georg Fischer GmbH, Peuerbach (A), 2002

Hager: *technique de chaudière à granulés de bois Hager*, Hager GmbH, Polysdorf (A), 2002, [www.hager-heizt.at](http://www.hager-heizt.at)

Hargassner: *chauffage à granulés de bois*, Hargassner GmbH, Wenig (A), 2002, [www.hargassner.at](http://www.hargassner.at)

KWB: *chauffages à granulés de bois*, KWB GmbH, St. Margarethen (A), 2002, [www.kwb.at](http://www.kwb.at)

Leitl: réservoir à granulés de bois en matière synthétique

Oekofen: *chauffer avec une conscience tranquille*, Oekofen GmbH, Lembach (A), 2002, [www.pelletsheizung.ch](http://www.pelletsheizung.ch)

Tiba: *poêles à granulés de bois – installations de chauffage au bois entièrement automatiques*, Tiba SA, Bubendorf (CH), 2002, [www.tiba.ch](http://www.tiba.ch)

Wodtke: *technique de poêle primaire*, Wodtke GmbH, Tübingen (D), 2002, [www.wodtke.com](http://www.wodtke.com)

## 15 Adresses

Quelques adresses figurent déjà dans l'aperçu général concernant l'énergie du bois. Le principal office est celui de Energie-bois Suisse qui, dans l'aperçu général, figure sous sa dénomination de l'époque, à savoir Association pour l'énergie du bois. Entre-temps, l'adresse de l'agence en Suisse romande a également changé. Les adresses exactes des deux offices sont aujourd'hui les suivantes:

Energie-bois Suisse  
Chemin de Mornex 6  
1001 Lausanne  
Téléphone 021 310 30 35  
Téléfax 021 310 30 38  
[info@energie-bois.ch](mailto:info@energie-bois.ch)  
[www.energie-bois.ch](http://www.energie-bois.ch)

Energie-bois Suisse publie une liste des producteurs et distributeurs de granulés de bois qui comprend actuellement une vingtaine de fournisseurs dans 12 cantons.

Quelques informations relatives aux granulés de bois ainsi que des liens avec des fournisseurs d'installations de chauffage à granulés de bois figurent également sur la page d'accueil de la Fenaco (Landi), Internet: [www.holz-pellet.com](http://www.holz-pellet.com).

Verenum  
Dr. Thomas Nussbaumer  
Bureau d'ingénieurs en ingénierie, technique énergétique et technique environnementale

Verenum  
Langmauerstrasse 109  
CH-8006 Zurich  
Téléphone 01 364 14 12  
Téléfax 01 364 14 21  
[verenum@smile.ch](mailto:verenum@smile.ch)