

Verhalten von Staub und Teer in Elektroabscheidern

Betriebsabhängige Partikel-Eigenschaften müssen für Auslegung und Betrieb von Elektroabscheidern berücksichtigt werden

Von Prof. Dr. Thomas Nussbaumer* und Adrian Lauber**, Zürich und Horw

Zur Einhaltung der verschärften Staubgrenzwerte werden Holzfeuerungen zunehmend mit Feinstaubabscheidern ausgerüstet, häufig sind dies Elektroabscheider. Im folgenden Beitrag wird gezeigt, dass Salze in Elektroabscheidern unkritisch sind, während Ruß zwar problemlos abgeschieden wird, aber zu Wiedereintrag agglomerierter Partikel führt, Teer dagegen lokale Durchschläge in Form von Rücksprühen verursacht und zudem eine klebrige Schicht bildet.

Zur Einhaltung der verschärften Staubgrenzwerte werden Holzfeuerungen zunehmend mit Feinstaubabscheidern ausgerüstet, wobei meist Elektroabscheider oder Gewebefilter zum Einsatz kommen. Elektroabscheider verursachen höhere Investitionen bei tieferen Betriebskosten, was bei einer Wirtschaftlichkeitsbetrachtung oft vergleichbare Gesamtkosten ergibt [1]. Da Elektroabscheider jedoch robuster und weniger empfindlich gegenüber Funkenflug und Taupunktunterschreitung sind, kommen für Waldhackschnitzel und Restholz meist Elektroabscheider zum Einsatz. Demgegenüber können Gewebefilter durch Zugabe von Sorptionsmittel zur gleichzeitigen Abscheidung von Schadgasen genutzt werden, weshalb sie zum Beispiel beim Einsatz von trockenem Altholz interessant sind.

Für die Feinstaubabscheidung ist zu beachten, dass Holzfeuerungen ganz unterschiedliche Arten von primären Aerosolen verursachen können, nämlich

- ◆ Anorganische Partikel (Salze),
- ◆ Ruß (elementarer Kohlenstoff) und
- ◆ Teere (kondensierbare organische Verbindungen; Condensable Organic Compounds, COC).

Während Salze und Ruß als Feststoffe vorliegen, sind Teere bei hoher Temperatur dampförmig und kondensieren bei der Abkühlung zu Tröpfchen. Obwohl die drei Arten von Verbindungen alle dem Feinstaub zugeordnet werden, weisen sie vollkommen unterschiedliche chemische und elektrische Eigenschaften auf. Im Beitrag wird gezeigt, dass Salze in Elektroabscheidern unkritisch sind, während Ruß zwar problemlos abgeschieden wird, aber zu Wiedereintrag agglomerierter Partikel führt, Teer dagegen lokale Durchschläge in Form von Rücksprühen verursacht und zudem eine klebrige Schicht bildet.

Organische Kondensate sind schwer abzureinigen und können in Gewebefiltern zu einer irreversiblen Schädigung der Filterschläuche führen. Neben der negativen Auswirkungen von Ruß und Teer auf den Abscheidegrad bilden unverbrannte Materialien in Feinstaubabscheidern auch eine potenzielle Brandquelle und sie können zu einem unzulässig hohen Anteil an unverbranntem Kohlenstoff in der Filterasche führen. Für einen zuverlässigen Betrieb der Feinstaubabscheider ist deshalb ein stationäre Fahrweise der Feuerungen anzustreben. Da dies für bedarfsgeführte Anlagen jedoch nicht permanent gewährleistet werden kann, sind Kenntnisse über die Eigenschaften der Partikel in Abhängigkeit der Verbrennungsbedingungen von Interesse. Diese können als Basis für die Auslegung und Betriebsoptimierung der Abscheider und somit auch zur Erhöhung ihrer Verfügbarkeit dienen. Ziel der vorliegenden Untersuchung war deshalb, die Eigenschaften der bei unterschiedlichen Ver-

brennungszuständen gebildeten Aerosole aus Holzfeuerungen zu erfassen und das Verhalten der verschiedenartigen Partikel in Elektroabscheidern zu ermitteln.

Elektroabscheider bei Holzfeuerungen

Elektrostatische Partikelabscheider oder kurz Elektroabscheider kommen seit längerem für automatische Holzfeuerungen im Leistungsbereich über 1 MW zum Einsatz. Die Verschärfung der Emissionsgrenzwerte führt jedoch auch für Holzfeuerungen unter 1 MW zu einem Bedarf an Feinstaubabscheidern, weshalb sich folgende Einsatzgebiete bei Holzfeuerungen ergeben:

- ◆ Industrielle Elektroabscheider für automatische Holzfeuerungen ab 1 MW (Stand der Technik)
- ◆ Elektroabscheider für automatische Holzfeuerungen von 70 kW bis 1 MW (neu) und
- ◆ Klein-Elektroabscheider für Holzfeuerungen von 5 kW bis 70 kW (neu).

In den letzten Jahren wurden auch für die zwei neuen Kategorien Elektroabscheider entwickelt und auf den Markt gebracht. Allerdings ist dabei zu beachten, dass größere automatische Holzfeuerungen eine hohe Ausbrandqualität erzielen können und dies bei geeigneter Betriebsweise dank Einsatz von Regelungstechnik meist auch im Praxisbetrieb sicher stellen. In Kleinf Feuerungen treten dagegen oft Phasen mit unvollständiger Verbrennung auf, die mit hohen Gehalten an Ruß und Teer (COC) verbunden sind. Der Abscheidegrad von Elektroabscheidern ist jedoch abhängig von den Eigenschaften der Partikel und der Abgase, weshalb variierende Betriebszustände berücksichtigt werden müssen.

Das Prinzip der elektrostatischen Abscheidung ist seit rund einem Jahrhundert bekannt und die Ausführung erfolgt in Röhren- oder Plattenbauweise, wozu in der Literatur umfassende Auslegungsparameter dokumentiert sind [2,3]. Diese basieren jedoch meist auf konstanten Betriebsbedingungen, wie dies in thermischen Kraftwerken der Fall ist. Zusätzlich stammen die Partikeleigenschaften größtenteils aus der Kohleverbrennung, während kaum spezifische Daten für Holzfeuerungen verfügbar sind [4]. Für die Anwendung von Elektroabscheidern an Holzfeuerungen sind deshalb folgende Punkte zu beachten:

1. Partikel von Holzfeuerungen bestehen aus Salzen, Ruß und Teer (COC).
2. Die Konzentrationen an H_2O , CO , CO_2 und O_2 im Abgas können in weiten

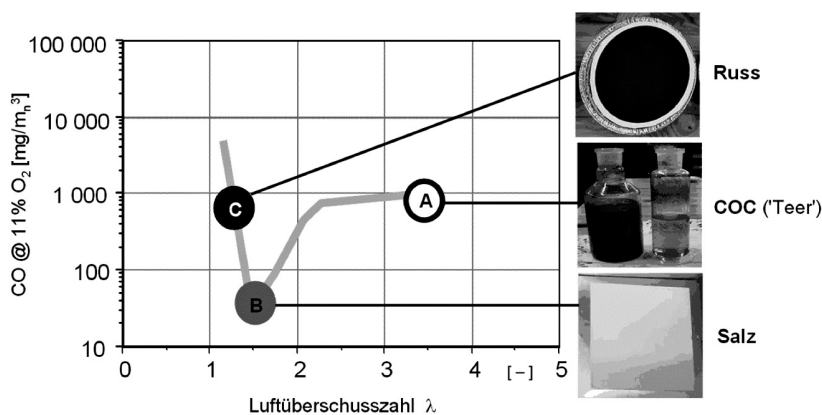
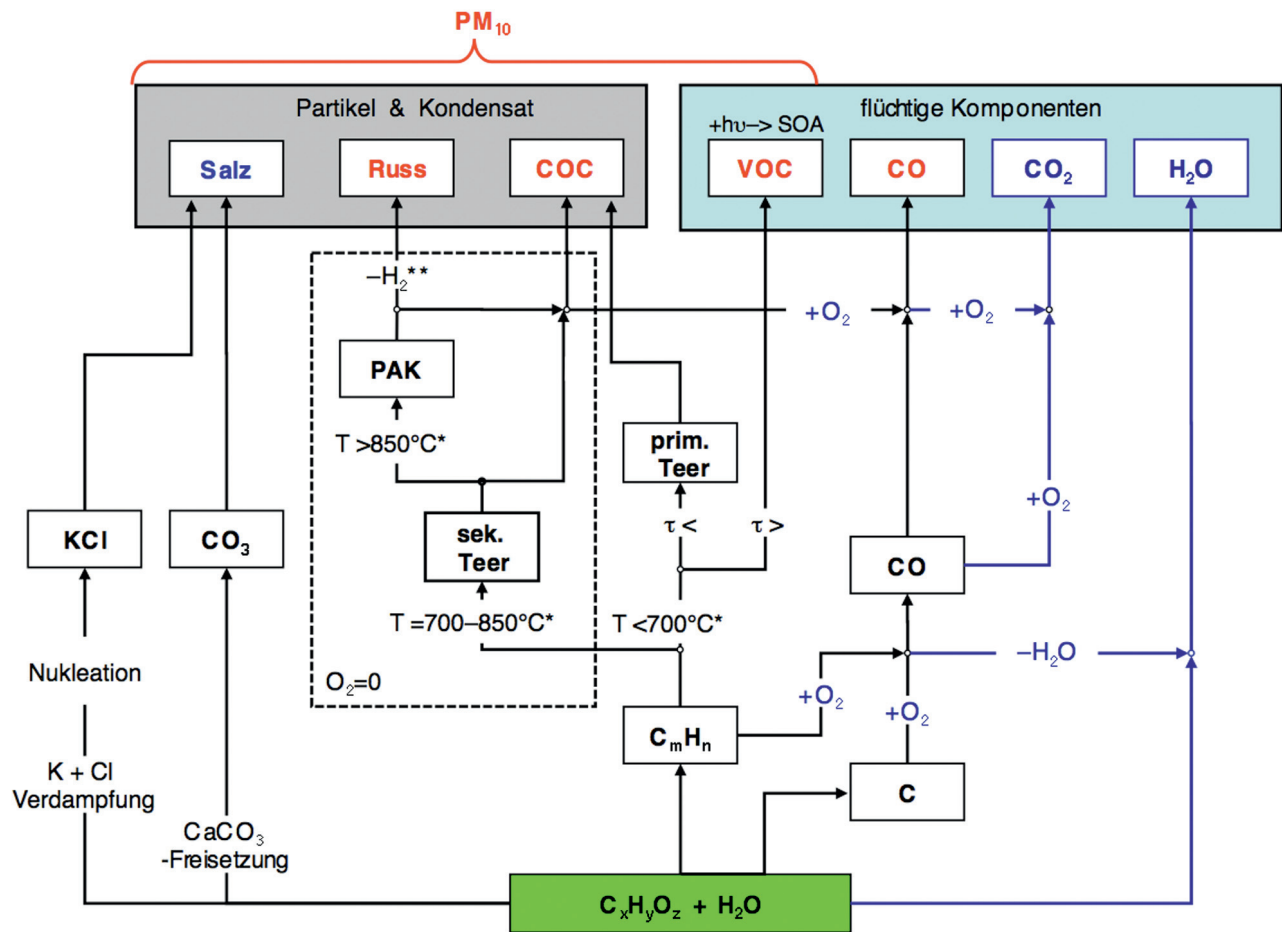


Abbildung 4 Betriebspunkte der Holzverbrennung dargestellt im CO/Lambda-Diagramm [9, 10]. Die Zustände entsprechen den drei Partikeltypen Ruß, Salze und COC gemäß Messwerten nach Tabelle 1.



Bereichen variieren. Dadurch verändern sich die Abscheidebedingungen, da zum Beispiel die elektrische Leitfähigkeit vom Wasserdampfgehalt abhängig ist.

3. Holzfeuerungen werden oft im Ein-/Aus-Betrieb mit kurzen Verbrennungsphasen betrieben [5]. In der Startphase können erhöhte Konzentrationen an organischen Verbindungen und Ruß auftreten. Um Probleme zu verhindern, werden Elektroabscheider bei tiefen Abgastemperaturen oft ausgeschaltet, was zu einer geringen Verfügbarkeit führt.

Partikelbildung

Die Bildungsmechanismen für Salze, Ruß und COC bei der Holzverbrennung sind in Abbildung 1 dargestellt und können wie folgt beschrieben werden:

1. Anorganische Partikel, hauptsächlich Salze, werden aus den mineralischen Aschebestandteilen des Brennstoffs in die Gasphase transferiert und bilden im Abgas Feststoffe durch chemische Reaktionen, Kondensation und Resublimation. Der Transfer mineralischer Verbindungen in das Abgas wird durch hohe Temperatur bevorzugt, weshalb Salze bei optimaler Verbrennung die Staubfracht dominieren.

2. Ruß wird aus organischen Vorläufersubstanzen in Zonen mit hoher Temperatur und lokalem Sauerstoffmangel gebildet. Flüchtige Komponenten und primäre Teere reagieren zu sekundären Teeren und bilden polyzyklische aromatische Kohlenwasserstoffe (PAK), die bei hoher Temperatur und bei Abwesenheit von Sauerstoff durch Freisetzung von Wasserstoff zur Synthese von Ruß führen. Die Bildung von sekundären

Teeren findet bei Temperaturen ab 700 °C bis 850 °C statt und die anschließende Synthese zu Ruß vorwiegend ab rund 850 °C.

3. COC stammen aus direkt bei mittleren Temperaturen durch Pyrolyse freigesetzte Verbindungen sowie durch bei höheren Temperaturen gebildete sekundäre Teere.

Da diese drei Verbindungsklassen komplett unterschiedliche chemische und physikalische Eigenschaften aufweisen, ist deren Unterscheidung für die Auslegung und den Betrieb von Feinstaubabscheidern entscheidend. Wegen der ausgeprägten Temperaturabhängigkeit der Rußbildung treten hohe Rußgehalte nur bei hoher Temperatur auf. Bei tiefer Temperatur dominieren dagegen COC, weshalb je nach Temperatur und Prozessführung meist einer der beiden Aerosoltypen vorherrschend ist.

Versuchsaufbau

Zur Untersuchung der Partikeleigenschaften wurde ein Rohr-Elektroabscheider im Labormaßstab aufgebaut und an einen Pelletkessel angeschlossen (vgl. Abbildung 2). Durch Modifikation der Brennkammer und Luftzuführung können in der Versuchsanlage Betriebspunkte kontinuierlich gefahren werden, die üblicherweise nur in transienten Phasen wie zum Beispiel während des Startvorgangs auftreten. Der Elektroabscheider wurde auf einen für Kleinanlagen typischen Abscheidegrad ausgelegt, der für den gesamten Bereich der Partikelgrößen knapp über 90 % beträgt und durch die angelegte Spannung bestimmt wird. Der Abscheidegrad für das typische Korngrößenspektrum von Holzfeuerungen beträgt im Normalbetrieb etwas über 95 % (vgl. Abbildung 3). Der Staubwiderstand der Partikel wurde entsprechend IEEE-Standard 548-1984 gemessen und somit auf Grund eines fehlenden gültigen Standards der alte verwendet [8].

Partikelarten und -eigenschaften in Abhängigkeit des Verbrennungszustands

Bei der Holzverbrennung können drei vom Luftüberschuss abhängige Verbrennungsregime unterschieden werden, nämlich der Betrieb bei Luftmangel sowie bei optimalem und bei zu hohem Luftüberschuss [9].

Abbildung 4 zeigt die für diese Betriebspunkte im Labor-Elektroabschei-

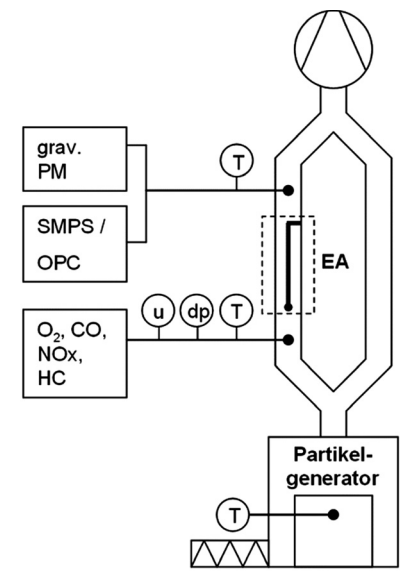


Abbildung 2 Versuchsaufbau mit Partikelgenerator (modifizierte Pelletfeuerung), Elektroabscheider und Messtechnik. Kenngrößen des Elektroabscheiders: $L = 1000$ mm, $D = 100$ mm, $u = 1$ m/s, $SCA = 45$ s/m, $U_{max} = -65$ kV.

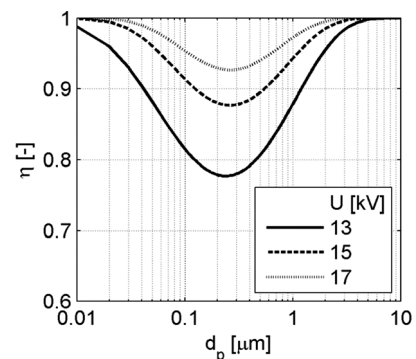


Abbildung 3 Berechneter Abscheidegrad für den Labor-Elektroabscheider in Funktion der Partikelgröße und der Spannung zwischen 13 kV und 17 kV.

der gefundenen Partikel [10]:

◆ Betriebspunkt A: Bei hohem Luftüberschuss von $\lambda = 3,5$ herrscht eine tiefe Verbrennungstemperatur, was zu hohen Emissionen an CO und an flüchtigen organischen Verbindungen (VOC) sowie COC führt. Hohe Gehalte an COC sind eine Folge zu tiefer Temperaturen und können auch bei tiefem Luftüberschuss auftreten, zum Beispiel während der Startphase oder bei Verwendung von nassem Holz. COC werden weder vollständig oxidiert noch zu Ruß umgewandelt. Aufgrund der organischen Zusammensetzung weisen sie

*Prof. Dr. Thomas Nussbaumer ist Leiter der Fachgruppe Bioenergie und Professor für Erneuerbare Energien an der Hochschule Luzern – Technik & Architektur in Horw sowie Inhaber des Ingenieurbüros Verenum in Zürich (Schweiz)

**Adrian Lauber ist wissenschaftlicher Mitarbeiter an der Hochschule Luzern – Technik & Architektur in Horw (Schweiz)

Danksagung

Die vorliegenden Arbeiten wurden vom Bundesamt für Energie (BFE) unterstützt.

einen hohen Wasserstoffgehalt und damit ein tiefes C/H-Verhältnis von 1 bis 2 auf (im Beispiel 1,24 [10]).

◆ **Betriebspunkt B:** Bei optimalem Luftüberschuss von $\lambda = 1,55$ wird eine annähernd vollständige Verbrennung erzielt, so dass der Feinstaub vorwiegend aus anorganischen Verbindungen in Form von Salzen besteht.

◆ **Betriebspunkt C:** Bei zu tiefem Luftüberschuss von $\lambda = 1,2$ tritt in Zonen hoher Temperatur und ohne Sauerstoff in der Flamme die sukzessive Synthese von Russ unter Freisetzung von Wasserstoff auf. Infolge der Abgabe von Wasserstoff weist der Ruß ein hohes C/H-Verhältnis von mindestens 6 bis 8 auf (im Beispiel 6,44 [10]).

Elektrische Eigenschaften der Partikel

Für die Funktion von Elektroabscheidern ist der spezifische elektrische Widerstand ρ in $[\Omega]$ bzw. die elektrische Leitfähigkeit in $[\Omega^{-1} \text{ cm}^{-1}]$ der Staubschicht von zentraler Bedeutung. Damit der von der Sprühelektrode ausgehende Strom durch die abgelagerte Schicht abgeleitet werden kann, ist eine gewisse Leitfähigkeit erforderlich. Bei zu hoher Leitfähigkeit erfolgt allerdings eine zu rasche Ladungsabgabe, was eine ungenügende Haftung der Partikel zur Folge hat. Aus diesem Grund muss der Staubwiderstand innerhalb eines günstigen Bereichs liegen, der von Parker [3] mit $\rho = 10^8$ bis $10^{11} \Omega \text{ cm}$ angegeben wird. Andere Autoren nennen einen zu höherer Leitfähigkeit erweiterten Bereich von $\rho = 10^4 \Omega \text{ cm}$ [11] bzw. $R = 10^5 \Omega \text{ cm}$ [12] bis $10^{11} \Omega \text{ cm}$, während White [2] eine minimale Leitfähigkeit von $\rho < 10^{10} \Omega \text{ cm}$ nennt. Für die untersuchten Stäube wurde ein Schichtaufbau nach Abbildung 5 und spezifische Staubwiderstände nach Abbildung 6 gefunden. Dies erlaubt folgende Unterteilung der Stäube:

◆ Salz weist eine ideale Leitfähigkeit auf und bildet eine homogene Staubschicht, die problemlos entfernt werden kann.

◆ Ruß weist einen geringen spezifischen Staubwiderstand auf ($\rho < 10^6$

$\Omega \text{ cm}$) und ist damit sehr gut leitfähig. Dies bewirkt eine schnelle Abgabe der Ladungen, so dass die Teilchen nur ungenügend an der Niederschlagselektrode anhaften. Dabei kommt es zu einem verästelten Schichtaufbau und zur Bildung von Agglomeraten, die wegen unzureichender Adhäsion an der Wand zu Wiedereintrag führen.

◆ COC weisen eine geringe Leitfähigkeit auf und führen zu einer so genannt hochohmigen, also einer elektrisch isolierenden Schicht auf der Niederschlagselektrode. Dies verhindert die Ladungsabgabe von nachfolgenden Partikeln, wodurch an der Niederschlagselektrode starke lokale Felder und örtliche Durchschläge auftreten, was als Rücksprühen bezeichnet wird. Die angelegte Spannung muss reduziert werden, wodurch die Abscheideleistung sinkt. Da der Koronastrom dabei ansteigt, kann Rücksprühen durch Darstellung der Stromdichte in Funktion der Spannung identifiziert werden [10]. Die Schicht von COC ist außerdem klebrig und deshalb nur sehr schwer abzureinigen.

Abbildung 7 zeigt den Staubwiderstand in Funktion der Temperatur in trockener und in feuchter Umgebung. Das trockene Gas enthält 5 Vol.-% H₂O, was einem Luftüberschuss von 3,0 bei einer Holzfeuchtigkeit von 5 Gew.-% und somit Bedingungen entspricht, die in einem Holzofen auftreten können. Das feuchte Abgas enthält 20 Vol.-% H₂O, was einem Luftüberschuss von 1,2 bei einer Holzfeuchtigkeit von 50 Gew.-% entspricht und in Waldhackschnitzelfeuerungen als obere Grenze auftritt. Die Analysen decken damit den in der Praxis auftretenden Bereich der Feuchtigkeitsgehalte ab. Nebst den Staubproben aus dem Labor-Elektroabscheider wurde eine Probe aus einem Elektroabscheider einer 1 MW Hackschnitzelfeuerung untersucht. Diese ist als „Referenz“ bezeichnet und wurde bei dem im realen Abgas herrschenden Wasserdampfgehalt von 13 Vol.-% analysiert.

Wie die Messungen zeigen, liegen die

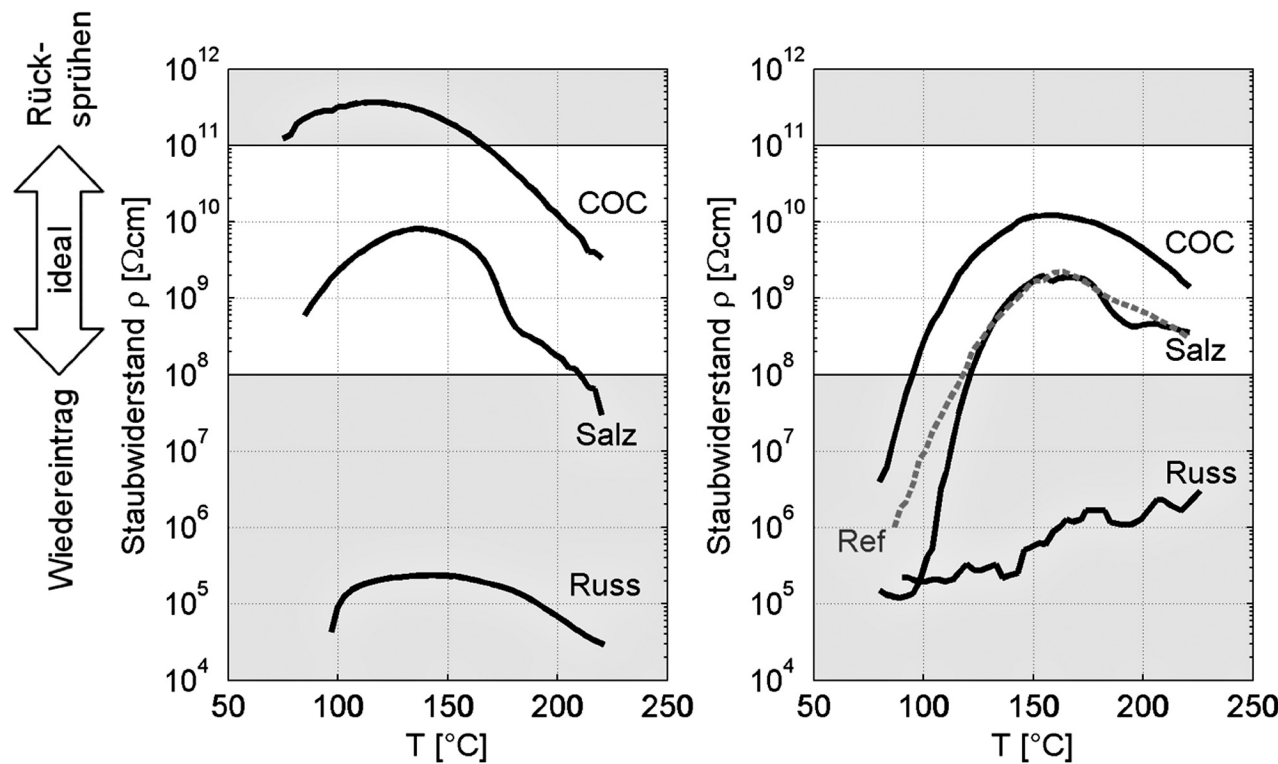


Abbildung 6 Staubwiderstand von Ruß, Salz und COC aus dem Labor-Elektroabscheider – links für trockene Abgase mit einem Wasserdampfgehalt von 5 Vol.-%, rechts für feuchte Abgase mit 20 Vol.-% Wasserdampf. Der ideale Bereich ist nach Parker [3] eingezeichnet von $\rho = 10^8$ bis $10^{11} \Omega \text{ cm}$. Höherer Staubwiderstand verursacht Rücksprühen, tieferer Wiedereintrag.

Staubwiderstände der Salze aus der Versuchsanlage sowie der Referenzprobe zumindest zwischen 120 °C und 200 °C in dem für Elektroabscheider idealen Bereich. Da der Staubwiderstand jedoch stark von der Temperatur und der Abgasfeuchte abhängig ist, muss die Holzfeuchtigkeit berücksichtigt werden. Im feuchten Abgas wird die Leitfähigkeit für Salze bei Temperaturen unterhalb von 120 °C kritisch. Trockenes Abgas wird für Salz ab 200 °C kritisch, während für COC erst ab 170 °C geeignete Bedingungen auftreten. Bei Variation von Luftüberschuss und Holzfeuchtigkeit ist deshalb nur in einem engen Temperaturbereich ein optimaler Betrieb möglich. Die gezeigten Resultate können dazu als Indikator dienen, obwohl für konkrete Anwendungen spezifische Staubanalysen zu empfehlen sind.

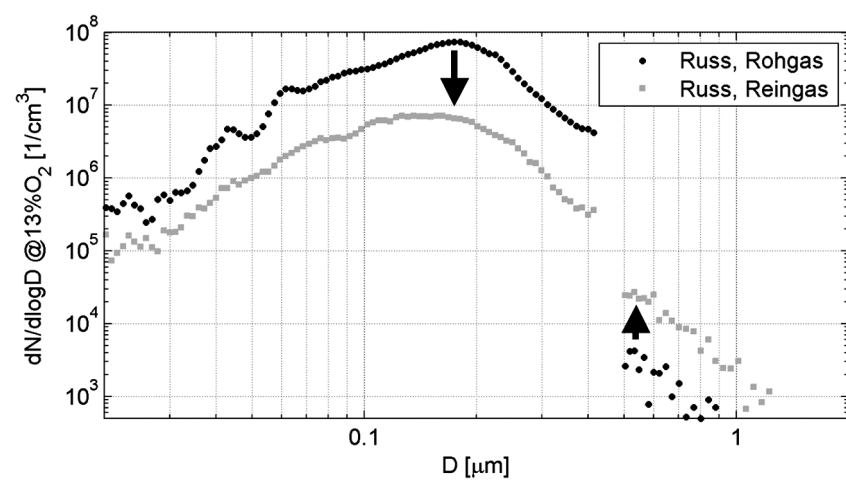


Abbildung 7 Kongruenzverteilung von Russ gemessen mit SMPS und OPC bei ausgeschaltetem und eingeschaltetem Elektroabscheider.

Abscheidegrad

Tabelle 1 zeigt den für die drei Partikeltypen erzielten Abscheidegrad. Für Salz wurde der von der Auslegung her erwartete Abscheidegrad von 90 % problemlos erreicht. Für COC ist der Abscheidegrad geringfügig tiefer, da das elektrische Feld zur Verhinderung von Rücksprühen reduziert werden musste. Für den Praxiseinsatz kritisch ist allerdings das Auftreten von Rücksprühen und der klebrige Schichtaufbau, was aus dem Abscheidegrad nicht hervorgeht. Für Ruß ist die Abscheideleistung in Bezug auf die Anzahlkonzentration nur geringfügig tiefer als für Salz, während die Abscheidung bei Angabe der Massenkonzentration nur noch 16 % beträgt. Dies ist auf den Wiedereintrag von agglomerierten Partikeln zurückzuführen und kann durch die Analyse der Korngrößenverteilung mit und ohne Elektroabscheider bestätigt werden. Abbildung 7 zeigt eine Reduktion des Modalwerts der Anzahlkonzentration von Russ um rund eine Größenordnung, während gleichzeitig die Partikel mit Korngrößen von mehr als 0,5 μm um rund eine Größenordnung zunehmen.

Der Elektroabscheider funktioniert bei dieser Betriebsweise somit in erster Linie als Agglomerator für Ruß und nur in geringem Maß als Abscheider. Diese Situation kann vor allem bei kleinen Anlagen beobachtet werden. So wurden geringe Abscheidegrade und Spannungsüberschläge zum Beispiel auch an Praxiserhebungen von Klein-Elektroabscheidern gefunden, was die Problematik der geringen Wirkung von ungeeignet ausgelegten oder betriebenen Elektroabscheidern bestätigt [14].

Schlussfolgerungen

Holzfeuerungen können Partikel und Tröpfchen als primäre Aerosole im Abgas enthalten, die zur Einhaltung der Luftreinhalte-Vorschriften abgeschie-

den werden müssen. In der Untersuchung wurden Partikel unter verschiedenen Verbrennungsbedingungen generiert und analysiert und daraus folgende drei Typen von primären Aerosolen identifiziert:

1. Salze aus nahezu vollständiger Verbrennung von Holz bei hoher Temperatur und idealem Luftüberschuss.
2. Ruß aus der Verbrennung bei hoher Temperatur mit lokalem Sauerstoffmangel, für den das hohe molare C/H-Verhältnis von 6,44 den beinahe elementaren Aufbau bestätigt.
3. COC oder Teere, die bei tiefer Temperatur emittiert werden und die entsprechend dem organischen Aufbau ein C/H-Verhältnis von lediglich 1,24 aufweisen.

Die drei Partikelarten weisen komplett unterschiedliche physikalische und chemische Eigenschaften auf, wobei für das Verhalten im Elektroabscheider vor allem die Leitfähigkeit bzw. der Staubwiderstand entscheidend ist. Salze aus der vollständigen Verbrennung weisen ideale Eigenschaften im Elektroabscheider auf. Ruß hat eine sehr hohe Leitfähigkeit und verursacht Wiedereintrag von agglomerierten Partikeln. COC weisen eine geringe Leitfähigkeit auf und bilden eine elektrisch isolierende Staubschicht, die zu Rücksprühen führt und den Betrieb des Elektroabscheiders einschränkt. Sie bilden ausserdem eine klebrige und damit nur schwer abzureinigende Schicht.

Die Kenntnis der Partikelart und deren Eigenschaften in Abhängigkeit vom Betriebszustand kann zur Auslegung und Betriebsoptimierung genutzt werden. Während ein optimaler und stationärer Betrieb von Holzfeuerungen mit vorwiegend anorganischen Partikeln im Abgas für den Elektroabscheider unkritisch ist, können der Abscheidegrad und die Verfügbarkeit des Elektroabscheiders unter anderem während der Startphase der Feuerung, beim Betrieb mit Luftmangel oder bei zu tiefen Verbrennungstemperaturen erheblich ein-

geschränkt werden. Um die Emissionen im Praxisbetrieb zu reduzieren, ist jedoch eine hohe Verfügbarkeit der Elektroabscheider entscheidend, was eine optimale Anlagenauslegung und Systemintegration zur Gewährleistung eines stationären Betriebs voraussetzt.

Mit einer Regelung der Elektroabscheider aufgrund von spezifischen Informationen über die Partikelart kann der Einsatzbereich in Bezug auf die Einsatztemperatur deutlich ausgedehnt werden. Für die Regelung sind Informationen zu Abgastemperatur, Luftüberschuss, Verbrennungstemperatur und Holzfeuchte erforderlich. Wenn diese Größen kontinuierlich erfasst oder betrieblich vorgegeben werden, können der Betrieb von Feuerung und Elektroabscheider verbessert und die Emissionen im Praxisbetrieb reduziert werden.

Literatur

- [1] Nussbaumer, T., Holz-Zentralblatt, 38 (2006), 1117-1120
- [2] White, H. J., Industrial Electrostatic Precipitation, Pergamon, Oxford 1963
- [3] Parker, K. R., Applied Electrostatic Precipitation, Blackie, London 1997 und Electrical operation of electro-static precipitators, The Inst. of Electrical Engineers, 2003
- [4] Frey, R., 9. Holzenergie-Symposium, Verenum Zürich 2006, 49-62
- [5] Good, J., Nussbaumer, T., 10. Holzenergie-Symposium, Verenum Press, Zürich 2008, 219-256
- [6] Evans, R. J., Milne, T. A., Energy & Fuels 1 (2), 1987, 123-137
- [7] Jess, A., Fuel 75 (12), 1996, 1441-1448
- [8] Wiggers, H., Nasri, S., Gefahrstoffe Reinhaltung der Luft 68 Nr. 5, 2008, 177-181.
- [9] Nussbaumer, T., Energy & Fuels, Vol. 17, No 6, 2003, 1510-1521
- [10] Lauber, A., Nussbaumer, T., 11. Holzenergie-Symposium, Verenum Zürich 2010, 113-130
- [11] Fritz, W., Kern, H., Reinigung von Abgasen, Vogel, Würzburg 1990
- [12] VDI 3678 Blatt 1, Elektrofilter-Prozessgas- und Abgasreinigung, VDI, Düsseldorf 1998
- [13] Blanchard, D. et al., IEEE Transactions on Industry Applications, Vol. 38, No 3, 2002, 832-839
- [14] Kiener, S., Turowski, P., Hartmann, H., Schmoeckel, G., Berichte aus dem TFZ 23, TFZ Straubing, 2010

Tabelle 1 Abscheidegrad bezogen auf Masse- und Anzahlkonzentration von Ruß, Salz und COC

Partikel Typ	Ruß	Salz	COC	
Betriebsgröße				
Luftüberschuss λ	[-]	1,2	1,55	3,5
CO	[mg/m ³] bei 13 Vol.-% O ₂	1000	70	4000
VOC		20	2	400
PM-Masse vor Elektroabscheider	[mg/m ³] bei 13 Vol.-% O ₂	50	30	50
PM nach Elektroabscheider		42	3	7
Abscheidegrad Masse	[%]	16	90	86
PM-Anzahl vor Elektroabscheider	[cm ⁻³]	$6,0 \times 10^7$	$6,0 \times 10^7$	$9,6 \times 10^7$
PM-Anzahl nach Elektroabscheider	[cm ⁻³]	$7,5 \times 10^6$	$4,8 \times 10^6$	$9,0 \times 10^6$
Abscheidegrad Anzahl	[%]	88	92	90

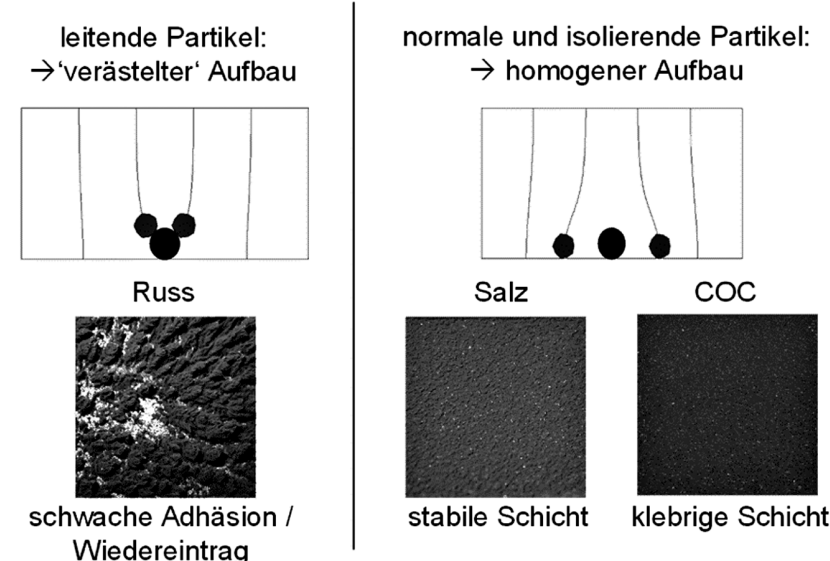


Abbildung 5 Mechanismen des Schichtaufbaus verschiedener Stäube im elektrischen Feld nach [13], links für elektrisch sehr gut leitende Partikel und rechts für elektrisch isolierende und normal leitende Partikel.